

I' antenna

ANNO IV

N.° 7

Cent.60

15 APRILE 1932

SOMMARIO

NUOVO PIANO DI DISTRIBUZIONE DELLE LUNGHEZZE DI ONDA.

L' S. O. S. DELL' A. SCOLTATORE.

ORATORI AL MICROFONO.

RADIO MECCANICA. IN POCO PIU' DI 150 PAROLE.

S.R.43 OTTIMO AP. PARECCHIO IN CONTINUA PER ONDE MEDIE E LUNGHE (m. 235-2000).

5 MINUTI DI RIPOSO.

RADIO E COLTURA POPOLARE.

IL CANTUCCIO DEI GRANDI.

UNA NUOVA SCOPERTA PER LA PRODUZIONE DEI SUONI

RADIO.ECHI DAL MONDO

SEGNALAZIONI.

NOVITA' SULLE ONDE CORTE.

CONSU. LEN. ZA.



ZENITH

LA NUOVA SERIE DI VALVOLE
AD ALTA PENDENZA

PHILIPS



Anche gli uditi più raffinati potranno

ottenere una riproduzione sonora perfetta con ciascuno dei tipi di ricevitore Philips:

930 = l'apparecchio classico per la ricezione delle stazioni vicine o potenti - 4 valvole "Miniwatt" di cui un pentodo finale. Altoparlante incorporato. Comando unico. Gamma d'onda 200-2000 m.

730 A = l'apparecchio di lusso munito di valvole schermate di nuovissimo tipo e di pentodo finale di grande efficienza. Altoparlante elettrodinamico incorporato. Filtri speciali di tonalità, selettività e riduzione dei parassiti. Comando unico. Gamma d'onda 175-2000 m.

2607 = Mobiletto in Philite con altoparlante elettrodinamico incorporato. 5 valvole di cui due schermate e un pentodo. Comando unico. Gamme d'onda: 200-600 m. e 1000-2000 m.

PHILIPS RADIO

l'antenna

quindicinale dei radio-amatori italiani

Direzione, Amministrazione e Pubblicità: Via Amedei, 1 - MILANO (106) - Tel. 16-917

ABBONAMENTI

ITALIA
Un anno: L. 12,-

ESTERO
Un anno: L. 20,-

Un numero: Cent. 60
Arretrati: Una lira

Nuovo piano di distribuzione delle lunghezze d'onda

L'anno in corso vedrà certamente importanti modificazioni nella distribuzione delle lunghezze d'onda, poichè prima della fine del 1932 si avranno ben due raduni per la revisione delle lunghezze ora in vigore.

Chi scrive ha potuto avere l'opportunità di conversare sulla *vexata questio* con uno dei direttori della British Broadcasting Corporation, il quale è convinto della necessità improrogabile di venire — nell'interesse generale della radio-diffusione nel mondo — ad una revisione del « piano di Praga ».

« Se persisteremo nelle presenti condizioni di sovraccarico dell'etere europeo — egli ha detto — nella prossima stagione si richiederanno agli apparecchi condizioni di selettività impossibili ad ottenersi senza scapito della riproduzione. Per fortuna, tutti si augurano una nuova convenzione internazionale, e si spera che nei due Congressi di quest'anno, destinati alla discussione di questo problema ormai preminente, un mutamento delle condizioni relative alle lunghezze d'onda attualmente in atto potrà evitare il *caos* che si verificò quando, per la prima volta, fu applicato il « piano di Praga ».

« Il primo di questi raduni è il Congresso dell'Unione Radiofonica Internazionale, che si terrà a Losanna in giugno, e il secondo avrà luogo a Madrid il 15 settembre e seguenti per discutere la Convenzione Radiotelegrafica internazionale ».

« Come altra volta si disse, l'Unione Radiofonica Internazionale comprende tutte le nazioni d'Europa, meno la Russia, e fu convocata in passato a Ginevra, a Bruxelles e a Praga. Con l'assenso di tutte le nazioni la U. R. I. compilò il « piano di Ginevra » nel 1926 e il « piano di Praga » nel 1929. Il suo presidente è il vice-ammiraglio C. D. Carpentale, direttore della B. B. C., e il presidente della sua Commissione Tecnica, a cui si è devoluto lo studio della distribuzione delle lunghezze d'onda, è Raimond Baillard ».

« Dipendono dall'Unione Radiofonica Internazionale 213 stazioni emittenti, 24 più di quelle che essa contava quando fu stabilito il « piano di Praga »; e questo aumento è una delle ragioni per cui l'ingombro dell'etere continua ad accrescersi. La radio, che non conosce confini, obbliga sempre più i vari paesi — volenti o nolenti — ad una politica internazionale. Essi possono elevare barriere allo scambio dei prodotti del lavoro e al libero movimento

delle persone con dazii e divieti; possono fermare alle frontiere libri e giornali; possono limitare o inibire la circolazione delle valute e reagire in ogni modo all'inevitabile e fatale internazionalizzarsi della vita moderna se non in tutte in molte sue manifestazioni, accentuando la reciproca minaccia degli armamenti, la diversificazione degli ordini interni nella politica, nell'economia, nella scuola, nella legislazione; ma non possono fare, e men che meno lo potranno in avvenire, una propria e diversa politica della radio. La natura stessa di questo nuovo mezzo di comunicazione li obbliga a mettersi d'accordo, a ripartirsi equamente diritti e doveri e ad osservarli scrupolosamente, nell'interesse di ciascuno e di tutti, se non vogliono rinunciare a servirsi della più grande scoperta di cui la scienza arricchì la vita moderna. L'etere non soffre accaparramenti, come la terra, il mare e l'aria; nè esistono ostacoli che si possano frapporre all'infinito propagarsi delle radio-onde. I domini dell'etere non comportano egemonie: i piccoli Stati possono irradiarvi i loro messaggi di arte e di pensiero come gli Stati vasti e potenti, e farsi udire non meno lontano. La scienza, trasferendo le sue mirabili prove dalla terra alle regioni eteriche, sembra elevarsi dai regni della materia a quelli dello spirito incoercibile e inafferrabile. Lassù vige il diritto di cittadinanza per tutti i popoli e ognuno vi ha diritto alla libera espressione del suo pensiero. Ma per essere udite egualmente, le loro libere voci devono assoggettarsi a una norma e a una disciplina. O disciplinarsi, o elidersi; o una legge, o il *caos*. I conati di accaparramento e di sopraffazione non danneggiano soltanto chi li subisce, ma anche chi li tenta.

« La radio dà al mondo una lezione di saggezza: essa non può vivere che in un regime d'intesa internazionale ».

A rimettere ordine nell'etere si comincerà, dunque a Losanna il prossimo giugno. Noel Ashbridge, ingegnere capo della B. B. C., si recherà a Losanna, e con gli esperti delle altre nazioni affiliate all'U. R. I., colà convenuti, discuterà il nuovo piano della lunghezza d'onda, e tutti d'accordo, cercheranno che alle diverse stazioni emittenti venga attribuito nell'etere un campo maggiore di quello concesso loro attualmente e in cui spesso interferiscono.

Alcuni paesi potranno adottare il nuovo schema in via sperimentale, ma se il nuovo piano si farà, prenderà il nome di « piano di Losanna » e sostituirà quello di Praga. Esso verrà, poi, preso in considerazione dalla Conferenza di Madrid e applicato a tutti i paesi.

Si tenga presente che la Conferenza di Madrid, a cui saranno presenti i delegati del monto intero, si dovrà occupare di tutte le lunghezze d'onda, e non soltanto di quelle concernenti la radio-diffusione circolare. La radiofonia, infatti, non rappresenta che una piccola parte di tutte le comunicazioni che ora si effettuano per radio.

La Conferenza di Losanna avrà anch'essa notevole importanza. Si tratterà innanzi tutto di vedere se sia utile, o meno, conservare fra le stazioni emittenti l'intervallo minimo di 9 kilocicli: in caso affermativo, un notevole numero di piccole stazioni, in molti paesi, dovranno essere assorbite dalle maggiori per necessità imprescindibili; non solo, ma data la crescita potenza delle stazioni trasmettenti, sarà sempre più sentito il bisogno di una maggiore selettività degli apparecchi riceventi. Avverrà, cioè, in proporzioni assai più ampie, ciò che accadde con l'applicazione del « piano di Praga », che data dal 1929, ma entrò completamente in vigore nell'inverno 1930-31, dando luogo a un ragguardevole perfezionamento della tecnica degli apparecchi radio e determinando la fine dei ricevitori di vecchio tipo, col trionfo dell'amplificazione a griglia schermo.

Il campo delle onde medie riserbato ora alla radiofonia va dai 200 ai 550 metri e comprende frequenze da 1.500 a 545 kilocicli. In questo campo, il « piano di Praga » stabili — come è noto — 106 divisioni, di cui 95 per uso esclusivo dei vari paesi, 10 comuni a tutte le nazioni e che potevano, quindi, essere attribuite a stazioni di piccola potenza; una era lasciata libera. I 955 kilocicli disponibili (1.500-545) dovendosi dividere in 106 parti, lasciavano un divario di circa 9 kilocicli fra l'una e l'altra, e questo intervallo era allora reputato il minimo necessario perchè le ricezioni non risultassero troppo confuse.

Esistono ora — come si è detto — 24 stazioni in più di quelle esistenti al tempo del « piano di Praga » nei paesi affiliati all'Unione, e ad esse si aggiungono ben 37 stazioni appartenenti alla Russia, che non aderisce all'Unione. Come potrà questa

eliminare le interferenze risultanti da queste 61 stazioni, costrette a rubare più o meno le lunghezze d'onda alle altre?

A questo punto si presentano due soluzioni: o far lavorare con la stessa lunghezza d'onda alcune piccole stazioni molto distanti fra loro, quindi, in pratica non udibili reciprocamente nelle loro zone rispettive, o aumentare il campo delle lunghezze d'onda assegnato alla radiofonia, sia per le onde medie, sia per le onde lunghe. L'U.R.I. chiederà che alla radiofonia vengano concessi altri 50 metri in più, cioè fra 200 e 600, invece che 550. Ma i 50 metri guadagnati in questo senso permetteranno di aumentare un numero di stazioni molto minore di quello che si potrebbe aggiungere con 50 metri guadagnati nell'altra parte del campo delle lunghezze d'onda, cioè portando il limite inferiore da 200 a 150 metri.

D'altra parte, l'aumento continuo di potenza da parte di tutte queste stazioni separate fra loro da soli 9 kilocicli produce continue interferenze, che l'aumentata selettività degli apparecchi riceventi riesce ad eliminare soltanto in parte. Quando fu stabilito il « piano di Praga », la potenza complessiva di tutte le stazioni dei paesi adunati all'Unione era di circa 600 kilowatt. Ora questa potenza è salita a 2860 kw., cioè si è quasi quintuplicata, ed è in continuo aumento. 37 stazioni dispongono di una potenza singola di 50 kw. e più, mentre, quando andò in vigore il « piano di Praga », la potenza media delle stazioni era di 3 kw! Nessuna meraviglia, quindi, se le interferenze dominano sovrane.

La Russia ha, inoltre, complicato ulteriormente le condizioni della radiofonia europea: non facendo parte dell'Unione Internazionale, essa si attribuì le lunghezze d'onda che volle, senza preoccuparsi affatto che fossero assegnate ad altre stazioni europee anche molto potenti. Lo stato di cose esistente divenne perciò assai più grave, e non crediamo che neanche la Russia se ne possa felicitare. La confusione nell'etere è confusione per tutti; nessuno ne guadagna e tutti ne rimangono danneggiati. Ragione per cui si spera che quest'anno l'invito di partecipare alla Conferenza di Madrid venga esteso anche all'Unione sovietica. Il precedente esiste già, ed è la Conferenza internazionale del disarmo, alla quale la Russia partecipa coi suoi rappresentanti. S'essa consente a discutere il disarmo in terra, come potrebbe voler perpetuare la guerra nell'etere?

l'antenna.

L'abbonamento a l'antenna dall'Aprile al Dicembre 1932 costa NOVE LIRE

Gli abbonati a l'antenna possono partecipare ai *Concorsi a premio*; godono di agevolazioni e sconti presso numerose Ditte; hanno la priorità per le risposte della Consulenza; hanno diritto alla pubblicazione gratuita di un avviso nella rubrica: *Cambi, occasioni ecc.*; possono acquistare gli schemi costruttivi a grandezza naturale col 50% di sconto; possono ricevere le opere di radiotecnica di tutti gli Editori, italiani ed esteri, con speciali sconti; ecc. ecc.

Inviare cartolina-vaglia di L. 9.— all'Ammin. de l'antenna - Via Amedei, 1 - Milano (106).

A chi si abbonerà subito invieremo gratis l'opuscolo: **Le Stazioni radiofoniche d'Europa: come si identificano**

L'S.O.S. dell'ascoltatore

I tempi sono grami: nessuno lo nega.

L'arte va male: lo dice anche il ministro nell'opera *Il favorito del re*, che abbiamo ascoltato trasmessa dalla Scala; e potremo aver fischiata l'opera magari con due chiavi (peccato che l'ascoltatore fischi a vuoto!) ma non possiamo disconoscere la verità della sentenza.

Del resto non era necessario l'acume di quel ministro per accorgersene: basta visitare una mostra di pittori novecentisti, basta ascoltare musica nuova, basta seguire i tentativi della radiocommedia e del nuovo teatro di prosa e varietà, basta sfogliare la letteratura più in voga (gialla e d'ogni colore); basta insomma aver occhi ed orecchi per convincersi che l'arte, oggi, va male.

Dice un Tizio dalla strada al capomastro appollaiato sul tetto dello stabile appena coperto: — Ohè, che fai che non scendi? — Risponde quello dal tetto: — M'accorgo ora che non ci ho fatto nè porte nè finestre.

Così, senza uscita nè respiro, appare l'arte d'oggi, salvo rare eccezioni. Se poi l'arte vada male perchè i tempi sono grami, o viceversa, non è nodo da sciogliersi qui: a noi basta la constatazione. E naturalmente non c'è che meravigliarsi se la maggior Musa, la divina Poesia, versa in cattive acque come le sue minori sorelle.

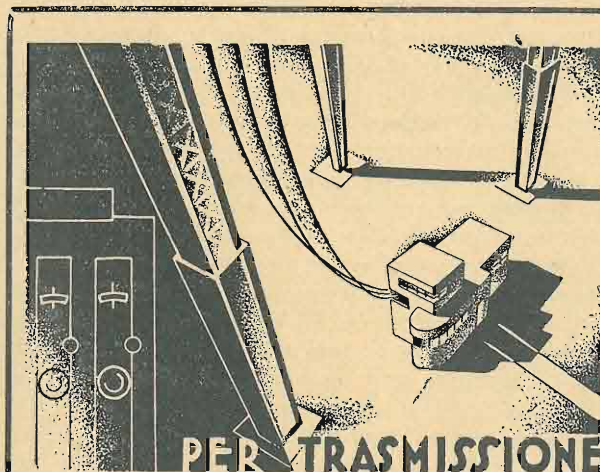
Boccheggia l'artista in genere, boccheggia il poeta in specie, ma vi par questa una buona ragione per trasformare il microfono in salvagente, come vorrebbero il Delamare in Francia ed il Bianciotto in Italia?

Dice il Delamare su *Comoedia: O giovani poeti, approfittate della Radio per imporvi al pubblico. Cosa aspettate a utilizzare questo mezzo nuovo ed irresistibile per penetrare nel cuore dell'uomo? Cosa aspettate a creare in tutte le stazioni radiofoniche « l'ora della Poesia? ».*

Dice il Bianciotto sul *Radio Corriere: I poeti si trovano a lottare con l'ostilità degli editori, con la povertà dei periodici letterari, con la difficoltà assillante di vendere le loro raccolte; come riuscire dunque a penetrare nell'animo del pubblico e a scuoterlo? Si accostino al microfono. La Radio non chiede di meglio che di render noti i poeti... il microfono è lì, aperto, ospitale, ben disposto verso la poesia ed i poeti...*

Non posso fare a meno di ammirare il buon cuore di questi signori e comprendo come ciò ch'io sto per dire, paragonato al loro spirito pietoso, debba sembrare del più nero egoismo. Ma anche l'egoismo è una provvidenziale valvola di sicurezza e piuttosto che scoppiare, l'ascoltatore è ben deciso ad usarla.

Osservo dunque che in tutta questa carità fiorita verso il giovane poeta, chi ci va di mezzo è proprio l'ascoltatore. L'ascoltatore che inevitabilmente segue le sorti del microfono, onde se quei signori buttano a mare il microfono come una ciambella di gomma per salvare il naufrago poeta, chi rischia d'affogare è l'ascoltatore.



Occorrono condensatori espressamente costruiti per rispondere a particolari esigenze. In essi la qualità dei materiali e della lavorazione deve essere esaltata al massimo affinché la preziosa energia ad alta frequenza non venga dissipata in modo nocivo.

I dielettrici di questi condensatori rappresentano la parte più vitale e importante. Essi sono sottoposti ad uno sforzo continuo e spesso immane. Debbono resistere a tensioni elevate, a intense correnti, sotto frequenze altissime.

Migliaia di nuovi modelli di condensatori fissi per alta tensione sono descritti nel nuovo CATALOGO « SSR DUCATI » N. 14 che ognuno può richiedere alla



Viale Guidotti, 53

E' bensì vero che l'ascoltatore sta al capo del senza filo col suo bravo bottone in mano, ma se l'obbligato a girare il bottone mentre il giovine poeta approfitta del microfono per imporsi al pubblico... a che serve l'ora della poesia? Gli è che un microfono ospitale e ben disposto non vale niente se non è ospitale e ben disposto l'ascoltatore. Qui il Bianciotto si scandalizza perchè io suppongo l'ascoltatore ostile alla poesia...: Precisiamo: alla poesia no, ma al giovine poeta, si. E come!

L'ascoltatore è istintivamente ostile a tutto che sa di fungo nato là per là, di tentativo, di saggio; quando la televisione sarà nelle case, l'ascoltatore, allora veggente, sarà ugualmente ostile al giovine pittore.

Il cielo lo scampi che Bianciotto dovesse portargli in casa la pittura legnosa scompensata ed irriverente del giorno d'oggi; certe donne con gambe ripiegate che se le allungassero sembrerebbero trampoli e con facce di spugna e carni di sego; nature morte già putrefatte su tovaglie simili a neve pesta con aringhe a mezz'aria su piani incoerenti in prospettive dissennate! L'ascoltatore tornerebbe cieco volentieri. Questa sua ostilità contro ciò che il tempo non ha consacrato *bello, buono, vero* (tre termini che in arte si equivalgono) è la sua prudente arma di difesa. Sappiamo bene che l'Eiar consiglia all'ascoltatore scontento di girare il bottone, ma il fatto sta che l'ascoltatore non vuole essere costretto dal programma a girare il bottone, specie poi dal programma nazionale! Esser costretto a girare il bottone dalle lunghezze d'onda della patria

è come scappar di casa, e chi scappa di casa se scampanella un intruso? Anzi, mette l'intruso cortesemente alla porta e si sprofonda con un respiro nella poltrona di famiglia; perchè dunque dovrebbe l'ascoltatore correre il rischio di ricevere a mezzo della Radio tutti gli sconosciuti e misconosciuti poeti della penultima generazione? e perchè dovrebbe assumere il tono ed il pondo di giudice dinanzi all'arte contemporanea?

L'ascoltatore non ha che un dovere: quello di ascoltar bene (più difficile di quanto appaia), mentre ha tutti i diritti di imparare e di godere; non solo, ma egli ha diritto alla certezza di questo godimento e di questa conoscenza, poichè la Radio — è bene non dimenticarlo — per non fallire il suo scopo dev'essere innanzi tutto e sempre, anche nelle sue minime voci, educativa.

Non venga dunque Bianciotto a rendere ancora più problematica una certezza già tanto scossa e avvelenata: c'è la pubblicità radiofonica discretamente malfatta; ci sono i dischi gettati a casaccio sul pernio dall'interesse peloso della S.I.P.R.A.; c'è il radio-teatro ai suoi primi balbettamenti; c'è il radio-giornale, senza vantaggio di stile di materia di tempo sul giornale stampato; c'è un servilismo esoso alle manie meno simpatiche dell'epoca (leggi: calcio, pugno, pedalamento, maratona ecc. ecc.) c'è soprattutto quel puzzo di bottega che arriva a zaffate in troppi momenti della trasmissione;... mancherebbe altro che a tutte queste ragioni di dubbio e di discontento dovesse aggiungersi per

l'ascoltatore anche l'incubo del tirocinio del giovine poeta!

Che se poi la Radio dovesse servire da catapulta per lanciare il giovine poeta, non vedo perchè si dovrebbe usare ingiustizia agli altri giovani genii della terra che, come il giovane poeta, trovano, in questi tempi grami, difficoltà a cambiare in moneta sonante ed altisonante gloria, le proprie idee, sieno esse espresse in cifre od in note, in versi od in prosa, in formule o in gorgheggi. Non vedo il perchè, trasformato il microfono in palestra per l'esercitazioni del giovine poeta, non dovrebbe esercitarsi anche il giovine attore ed il giovine soprano ed il giovine oratore: si avrebbe così, accanto all'ora della (cosiddetta) poesia, l'ora della declamazione, quella del vocalizzo, quella dell'oratoria; verrebbe al microfono il quaresimalista in erba, l'avvocato di laurea e magari l'imbonitore d'incanto; nè il giovine poeta può arrogarsi il monopolio del microfono per quell'attributo di *vero* con cui Bianciotto l'ha definito: poichè la poesia, come la profezia, dev'essere macerata dal tempo. Chi non s'è creduto poeta almeno un giorno, un'ora nella vita? Chi non si è sentito limpido ed inesauribile come la sorgente e s'è trovato poi esausto, arido, impuro? E non importa la quantità dei versi scritti o pensati, e non importa l'estro ed il ritmo, e non importa la bellezza dell'immagine, perchè la poesia, la vera poesia, la poesia d'Omero, di Dante, di Shelley, di Pascoli, è oltre a ciò e più che tuttociò, anima, Dio. Il poeta vero viene di lontano: ha visto prima che noi vedessimo, ha sofferto il nostro dolore prima che noi lo soffrissimo, ha cantata la nostra speranza prima che noi la sperassimo; il poeta vero è senza tempo ed è compreso meglio del santo e dell'eroe.

Per questo, il poeta giovine, anche se destinato ad esser provato *vero* dal tempo, non può esser vero nel suo tempo altro che per se medesimo; non è, dunque finalità della Radio di imporlo al pubblico nè compito dell'ascoltatore di giudicarlo.

Che se poi, realmente, quel giovine poeta è poeta vero, porti pazienza e il tempo gli renderà giustizia.

Ma qui si tocca la piaga nel vivo.

La piaga è che oggidi l'arte va male perchè se ne fa un mestiere, cioè l'arte è poca e molto è il mestiere camuffato da arte. Questi giovani cosiddetti artisti, non hanno pazienza d'aspettare, vogliono subito gloria e quattrini; questa letteratura, è merce che chiede il suo mercato e gli autori si fanno una réclame da cinelandia. Vi svelano le loro più riposte grazie come la diva scoprirebbe il neo sotto l'ascella; or si, or no, con smorfiette sapienti, con sottintesi accorti: il tale lo credevate miope ed obeso? Ma no! E' un bel giovine; il tal'altro lo credevate di pelo rosso? Macchè! è biondo e liscio come un serafino; (quando li ho sentiti ho ripensata la cara faccia del Pascoli) e Tizio fuma soltanto sigarette egiziane e Caio bacia le donne soltanto sulla nuca; poi, nel giorno della Fiera, si cacciano dietro al banchetto del libraio e vi dispensano firme e sorrisi.

Gli affari sono gli affari, direbbe Delamare; di accordo, ma in tutto questo la poesia non c'entra.

La poesia non versa in cattive acque perchè è tramontata la razza dei mecenati, l'editore è bieco, il periodico misero, il pubblico indifferente; la poesia va male perchè Rodolfo s'è fatto bottegaio e ha cambiato in mestolo la penna; quella che si qualifica crisi del libro, del quadro, del teatro, è soprattutto crisi dello spirito e va combattuta con le armi dello spirito.

Contro la forza del muscolo la forza dell'idea; contro la fama e i milioni del pugilatore, l'umiltà e la povertà del saggio; contro la sete dell'arrivismo, la sete d'acqua pura. E innanzi tutto coscienza. Coscienza di quello che siamo e dei mezzi che possediamo, per non tradirci, per non tradirli.

Di questi mezzi, la Radio è forse il più prodigioso, certo più immediato ed irresistibile della stampa e dell'ala, per raggiungere, per penetrare, per arrivare: non abbassiamo la Radio ad un'insegna pubblicitaria, non ne facciamo uno specchio per le allodole.

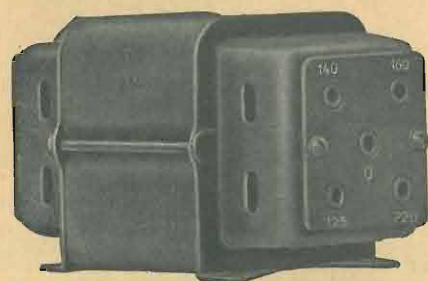
Che se l'Eiar, come l'augura Bianciotto, dovesse offrire i suoi microfoni al cosiddetto giovane poeta per scuotere il pubblico, l'ascoltatore diventerebbe la vittima del più pietoso spettacolo e il poeta *vero* — esistendo — resterebbe comunque in ombra a riattizzare colla sua grande fede il focolare semi-spenso di questo povero mondo.

Wriella

C. & E. BEZZI

MILANO - Via Poggi, 14 - Officine Elettromeccaniche - TEL. 292-447
Ind. Tel.: BEZZICE

Primaria Casa italiana specializzata nella costruzione di trasformatori per Radio di qualsiasi tipo



Altre costruzioni della Ditta:

Motori trifasi, monofasi e a corrente continua - Trasformatori - Convertitori - Elettropompe - Elettroventilatori - Reostati a cursore - Cernitrici elettromagnetiche - Tubi luminosi al Neon

LISTINI E CATALOGHI GRATIS A RICHIESTA

Cercansi Rappresentanti capaci, che dispongano di garanzie, per le zone ancora libere

Usate sempre solo
PUROTRON
la miglior valvola per
Apparecchi Americani

Esclusività per l'Italia:
Ing. GIUSEPPE CIANELLI - MILANO
Via Gioberti, 8 - Tel. 20.895 - 17.205

PUROTRON



ZENITH

**SEGNA LA VIA E PRESENTA
LA NUOVA SERIE DI VALVOLE
AD ALTA PENDENZA
PER GLI APPARECCHI DEL
1933**

- B 491** AMPLIFICATRICE RES. CAP.
- C 491** RIVELATRICE UNIVERSALE
- S 493** SCHERMATA AL. FR. RIV.
- S 495** SCHERMATA MULTI-MU
- TU 410** PENTODO ACC. INDIR.

VALVOLE

ZENITH

TORINO - Via Juvara, 21
MILANO - C. B. Ayres, 3

MONZA

ORATORI AL MICROFONO

Non so delle due quale sia la cosa più difficile: se parlare al microfono o ascoltare all'altoparlante.

Sì, le conferenze per radio hanno, sulle altre che si tengono nei pubblici luoghi, bicchiere e bottiglia d'acqua al fianco e, davanti, il solito distinto uditorio, il vantaggio della brevità oratoria; ma non per questo sono più sopportabili. E per parecchie ragioni.

La parola vien per radio meno chiara della musica, la quale piace a tutti, specie se già nota, mentre ciò che dice l'illustre Tizio, e per il tono e per l'argomento, molto spesso attrae e interessa il disgraziato Sempronio quanto la vita privata di una di quelle farfalle bianche che volano sui cavoli negli orti.

Se il tono fa la musica, fa anche il conferenziere.

« Che dire — scrive all'Antenna un cruscaiolo — della cattedra di perfetta lingua piemontese che tengono i vari dottori di medicina e di agraria dell'E. I. A. R. con rettore magnifico il prof. Gigi Michelotti? ». Io pure dico che, nella spersonalizzazione delle onde e delle stazioni, quando all'accento, al solo accento, individuo il conferenziere e il luogo donde mi parla, provo piacere. La mia immaginazione ha un punto di riferimento, cui uncinarsi. E vedo, se parla l'egregio dott. Rava, Torino con i suoi grissini, che egli mangia, e con i suoi portici, sotto cui passa soddisfatto, fregandosi le mani, dopo avere insegnato come meglio si coltivino le patate.

Così Vincenzo Costantini, col suo accento romanesco, mi trasporta idealmente nella Città dei Cesari; e Ciampelli mi fa sognare la Lucchesia...

Dunque, io non faccio la scarlattina — liberi gli altri di farla — per l'accento regionale di alcuni oratori eiarini: esso mi spiacerebbe solo quando spiccasse nella declamazione di un canto di Dante o nel forbito eloquio di un'orazione letteraria del Bacchelli. Più m'importano le cose che son dette. Per parlare alla radio non occorre essere tutti Ciceroni o Cappa: basta aver cose nuove o interessanti da comunicare. E se il modo è personale, non guasta troppo.

★

Ancor più della voce e della brevità dovrebbe pertanto l'E. I. A. R. controllare il tema svolto dai suoi conferenzieri. Un altro lettore scrive: « Cara Antenna, ti prego dirmi il punto preciso in cui bisogna ridere quando parla Cesare Zavattini ».

Cesare Zavattini, che sarebbe il nuovo Campanile dell'umorismo italiano, da vero umorista non fa ridere. Fa pensare. Pensare, ad esempio, che la vecchia farsa *La sposa e la cavalla* è un capolavoro di allegria, come le freddure di Veneziani.

Due che parlano bene, sono Villaroel e Küfferle. Ma i loro dialoghi sulle donne e sul bacio nella poesia meglio che al microfono dovrebbero svolgersi all'Accademia degli Illusi, sede più conveniente a queste pastorellerie... pastorizzate, come il latte ai gomiti.

Villaroel, come poeta, e Küfferle, come novelliere, valgono assai di più: come tali si facciano conoscere al microfono e non rompano con le loro moralità ideologiche le scatole, che già sono di Antonelli.

La scelta dell'argomento va fatta in ragione del maggiore e più largo interesse che esso può suscitare nella massa degli ascoltatori. Interessarli tutti è impossibile, lo sappiamo, che diversa è la cultura, la vita, la curiosità; ma si dovrebbe almeno tendere alla conquista dell'attenzione del 50 per cento.

E aver cura dell'attualità, del fatto del giorno. Viene — ad esempio — Giuseppina II a Milano (la prima, e meno celebre, è quella di Napoleone) e l'E. I. A. R., nemmeno per sbaglio, fra tanti dischi, ne trasmette uno con incise le

canzoni della cioccolatea Baker. E sì che ce ne sono di bellissimi. Di lei, della sua arte, parlano i giornali, le riviste ne stampano il ritratto in tutte le pose, ma la radio — con tanti conferenzieri — non una parola su essa, non una canzone di essa. Muta.

Il mondo non è caduto per questo e non cadrà, d'accordo; ma nell'omissione, di poco conto fin che si vuole, si rivela una mancanza di sensibilità e di indirizzo. Il compilatore dei programmi dovrebbe ogni mattina aprire il giornale e dirsi: « Vediamo che c'è di nuovo, oggi. Di chi, di qual fatto più si parla nel mondo. Ah, c'è una spedizione nella Luna? Benissimo! Chiamiamo al microfono per stasera la persona più indicata a trattare l'avvenimento. Giulio Verne dev'essere morto... Chi potrebbe sostituirlo? ». Dite che esagero? Può darsi: ma ho notato che i conferenzieri, e spesso i più illustri, non parlano che di sé, di cose che li interessano personalmente, come se la loro persona fosse il centro del radio-universo.

E allora... si spiega che molte conferenze facciano sbadigliare.

★

Al collega francese Giorgio Barbarin, i radio-conferenzieri fanno girare il condensatore; specialmente egli ce l'ha, e a morte, con i medici che parlano al microfono. (Se poi lo curassero...!). Le loro — conversazioni — sono sempre funeste, anche se non scelgono l'ora della colazione per parlarci del cancro sulla lingua, o del sonno, per ossessionarci con le varie forme di pazzia. La clinica non va portata al microfono.

Barbarin racconta di un suo amico che per aver ascoltato una radio-conferenza medica sulle infezioni, per tre mesi non osò più andare dal barbiere, dal dentista, dal pedicure e nemmeno servirsi del telefono pubblico.

Il collega francese non lo dice, ma noi crediamo di poter aggiungere che questo suo impressionabile amico per tre mesi pure s'astenne dalla moglie.

Ma, esagerazioni a parte, è certo che tutti siamo un po' sensibili alla descrizione dei mali che abbiamo o che potremo avere; e che certe conferenze è meglio non farle o non sentirle.

S'attengano i medici alle nozioni d'igiene generale, alla indicazione delle cure e delle medicine per i casi d'urgenza o di accidente.

Se Giorgio Barbarin ascoltasse le conversazioni mediche dell'E. I. A. R., vedrebbe che son di sollievo e non di sgomento per il pubblico: e che quando parla Ernesto Bertarelli ciascuno si rallegra perchè apprende come possa con le carote o la lattuga campare almeno cento anni.

★

Il Bertarelli è, per la voce, il modo di esporre, la cultura varia e profonda, la scelta del tema sempre nuovo e attuale, uno dei migliori e più ascoltati conferenzieri eiarini. Come lui, ce ne vorrebbero molti. Ma l'E. I. A. R. fa più largo posto alla letteratura che alla scienza, ingannandosi, forse, sul gusto degli ascoltatori.

I quali, invece, più che alle belle frasi badano alla sostanza delle cose: alla novità e alla varietà di queste. La vita non è soltanto un libro di novelle in cui Aristodemo Sperandio confida i suoi amorosi approcci con la giovane servente del vicino dirimpettaio. Ha ben altre pagine, la vita, da sfogliare al microfono.

Basti ricordare le molteplici « voci del mondo » accennate, a suo tempo, dal Radiocorriere.

Ma è destino che all'E. I. A. R. vedano le cose buone da farsi e poi, dopo qualche fuoco di paglia, le mettano a dormire negli archivi.

Marvug.

ADRIMAN S.A.

Officine
Nuovo Corso Orientale
NAPOLI

Ingg. ALBIN

Direzione ed Amministr.
Via Cimara, 47
NAPOLI

La S. A. ADRIMAN, che costruisce trasformatori da oltre un quinquennio, fornendone oltre che alle principali Ditte radiofoniche anche ad Enti statali civili e militari, Istituti Superiori scientifici, R. Politecnici, Società elettriche e ferroviarie, ecc. ecc., è in grado di presentare oggi un assortimento completo dei suoi materiali:



TRASFORMATORI DI ALIMENTAZIONE PER RADIO E DI BASSA FREQUENZA IMPEDENZE (self) - RIDUTTORI

Trasformatori speciali e per usi industriali da
2 Kwatt e 6000 volt

Caratteristiche:

- Ferro al silicio esclusivo.
- Isolamento tra strati a 5000 volt.
- Eliminazione dei disturbi provenienti dalla rete.
- Regolazione delle oscillazioni della tensione stradale.
- Tensioni garantite al centesimo.
- Riscaldamento ed ingombro minimo.
- Lavorazione completamente automatica.
- Assenza di flussi dispersi.
- Massima estetica.



Ogni trasformatore in astuccio è munito di schema e fascia di garanzia

Ogni trasformatore è perfettamente garantito dalla Casa

PREZZI MODICI

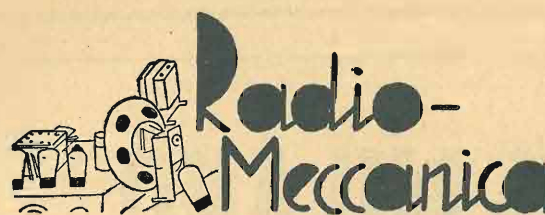
Altri articoli di nostra produzione: Chassis metallici - Cassette metalliche - Bobinette per medie frequenze, choche, aereo, ecc. - Manopole a demoltiplica - Condensatori telefonici

In vendita presso i Concessionari:

- Radiotecnica di Varese - Via del Cairo, 31 Varese
- Ing. Tartufari - Via dei Mille, 24 - Torino

- Refit S. A. - Via Parma, 3 - Roma
- Scappa Carlo - Speranzella, 114 - Napoli
- Ing. Ballarin - Via Mantegna, 1 - Padova

e presso i migliori negozi di radiofonia.



Oscillatori

(Continuazione. Vedi numeri precedenti)

Un tipo di oscillatore funzionante o completamente con la corrente della linea stradale oppure completamente con pile a secco messe nell'interno della scatola è mostrato nella

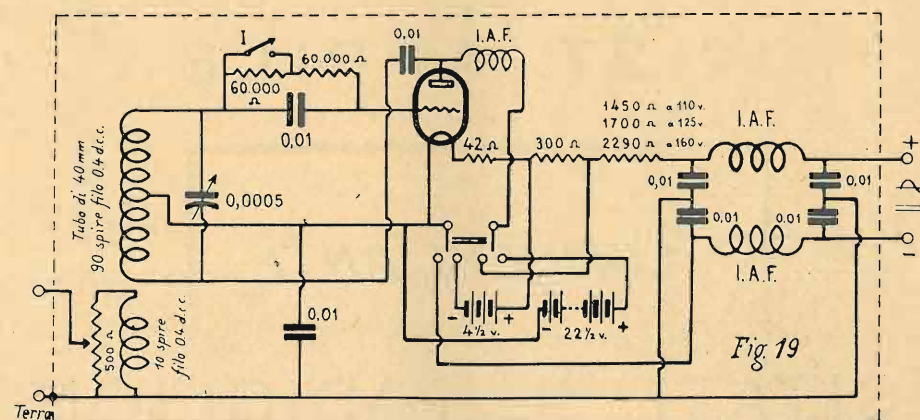
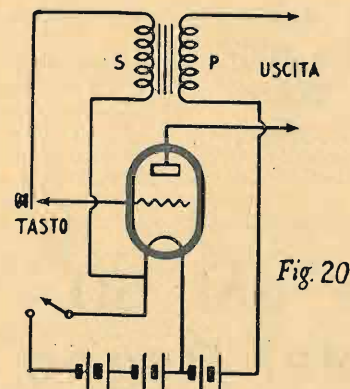


fig. 19. Mediante un semplice commutatore si può passare dall'alimentazione della linea stradale a quella con pile. Funzionando con quest'ultime, aprendo l'interruttore *I* si ottiene una modulazione del segnale, mentrechè, tenendolo chiuso, l'oscillatore funziona emettendo un'onda non modulata. Quando l'oscillatore viene alimentato dalla linea stradale la modulazione viene ottenuta automaticamente come nell'oscillatore in fig. 12, ed in questo caso l'interruttore *I* deve essere sempre chiuso.

L'alimentazione della rete stradale può essere data con corrente continua od alternata a qualsiasi frequenza, però, nel caso ch'essa sia continua, occorre che si rispetti la polarità, ed il sistema di modulazione funziona come nel caso dell'alimentazione a batterie.

Tutti i dati sono chiaramente spiegati nella fig. 19. Le tre resistenze di caduta che servono per l'alimentazione si riferiscono alla valvola americana del tipo UX-30 che funziona con 2 Volte di accensione e 0,06 Amp. di corrente di filamento. Usando invece un altro tipo di valvola occorre rifare il calcolo delle tre resistenze. L'induttanza dell'oscil-



latore deve avere la presa a metà dell'avvolgimento e dal numero di spire e dal diametro del tubo nonchè dal filo usato dipende la gamma di lunghezze d'onda ch'essa può coprire. L'impedenza di A. F. della placca della valvola sarà una comune impedenza di A. F., mentrechè le due im-

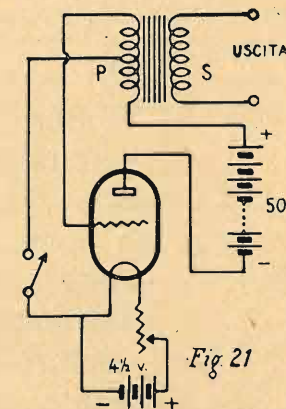
pedenze di A. F. per il filtro della linea debbono essere fatte con filo relativamente grosso, per diminuirne la resistenza al minimo. Due bobine da 150 spire avvolte con filo da 0,5 d. c. c. sono sufficienti.

Oscillatore di B. F.

Uno dei più semplici oscillatori è quello mostrato nella fig. 20. Tre elementi di pile sono sufficienti per l'alimentazione totale. La nota da esso data è pura e la sua frequenza dipende dal tipo di trasformatore usato. Più il trasformatore è di buona qualità e più darà nota grave.

Nelle figure 21, 22 e 23 sono mostrati tre altri tipi di oscillatori di B. F. Nei primi due viene utilizzato un trasformatore di B. F. del tipo da push-pull di entrata, mentre nell'ultimo viene utilizzato un trasformatore di B. F. normale. Il rapporto di detto trasformatore non è bene che sia

elevato. Anche in questi la nota che si riceve è molto pura. Gli oscillatori di B. F., oltrechè per la modulazione di quelli di A. F., per misure di capacità e d'induttanza ed



altre misure, servono anche ottimamente per l'esercitazione della ricezione dei segnali radiotelegrafici, inserendo un tasto da trasmissione, in luogo del comune interruttore.

Voltmetri a valvola

Il voltmetro a valvola è uno strumento che, sebbene non sia indispensabile ad un laboratorio bene attrezzato per le riparazioni, è utile a molti usi, ed è addirittura indispensabile nei laboratori di ricerche ed in quelli di studio per la costruzione degli apparecchi radiofonici. Esso serve a misurare solo la corrente alternata a qualunque frequenza essa sia. Il voltmetro a valvola si basa sul principio che la corrente di placca di una valvola varia a seconda della tensione di corrente alternata applicata alla griglia. Inserendo quindi un milliamperometro sul circuito di placca potremo sempre tararlo in modo da conoscere che tensione di c. a. viene applicata alla griglia.

Uno dei voltmetri a valvola più sensibili, capace di servire per tensioni da 0 a quasi 200 Volte, è quello rappresentato nella fig. 24. Qualunque valvola può essere usata, purchè abbia una media emissione, cioè oscillante tra i 4 e gli 8 m.a.

XIII^A FIERA DI MILANO CAMPIONARIA INTERNAZIONALE

12-27 APRILE

COMMERCianti

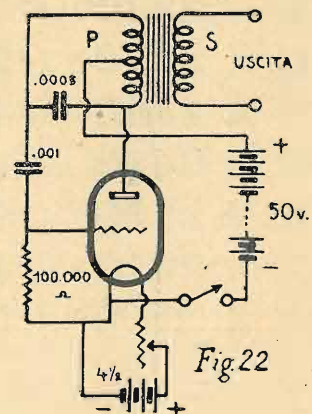
VISITATE IL PADIGLIONE DELLA RADIO

Vi troverete tutto ciò che di più moderno e perfetto ha prodotto l'industria radiofonica internazionale. Alla Fiera di Milano, il più grande e completo mercato d'Italia dove convergono i principali Produttori nazionali ed esteri per l'incremento dei loro commerci, l'immediato confronto servirà per orientare le Vostrre compere, come la diretta concorrenza imponendosi al prezzo Vi farà realizzare i migliori affari.

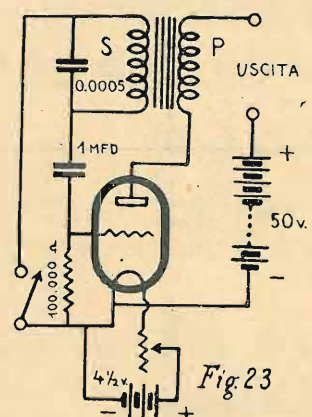
Riduzioni Ferroviarie del 50 % da tutte le stazioni del Regno

Se si vuole avere la massima sensibilità occorre usare, come strumento di misura, un microamperometro da 200 microamp. a fondo scala. Con tale strumento occorrerà perciò limitare le variazioni di corrente di placca a 200 microamp., per non danneggiare lo strumento. Nello stesso tempo occorrerà prestare attenzione che la griglia non sia positiva, acciocché non si formi una corrente di griglia.

Le resistenze r_1 , r_2 ed r_3 fanno parte di un divisore di tensione del valore da 50 a 60.000 Ohm. La porzione di resi-



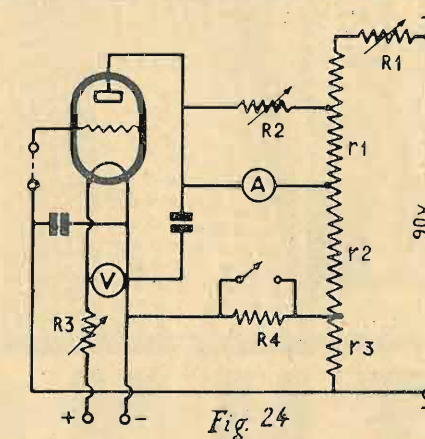
stenza r_3 dà la necessaria tensione per la polarizzazione della griglia; la r_2 provoca la caduta di tensione per l'alimentazione della placca. Per poter mettere a zero il microamperometro noi dobbiamo far passare attraverso detto strumento una corrente eguale ed opposta a quella della placca della valvola, quando la valvola è in posizione di riposo, cioè quando nessuna tensione alternata viene applicata alla griglia. Ciò è possibile per mezzo della resistenza di caduta r_1 , e la resistenza variabile R_2 , appositamente regolata. La resi-



stenza variabile R_1 ha lo scopo di regolare il valore delle tensioni di placca e di griglia, di volta in volta che lo strumento viene usato. La resistenza R_4 è posta in serie tra il filamento e l'anodica. Essa, mediante un interruttore di corto circuito, rende possibile l'uso dello strumento su una scala bassa ed alta di tensioni. Quando l'interruttore è chiuso, lo strumento funziona sulla scala bassa, mentre quando l'interruttore è aperto, lo strumento funziona sulla scala alta. In

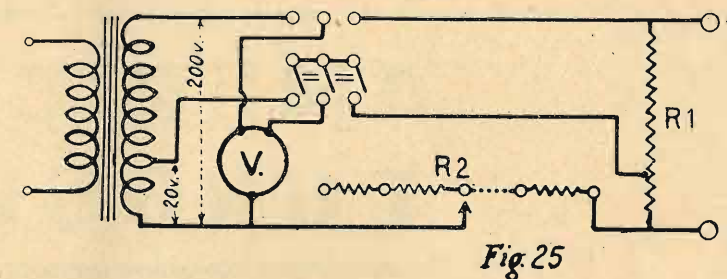
questo ultimo caso, la resistenza R_4 inserita in circuito aumenta fortemente la polarizzazione della griglia, permettendo così di potere applicare alla griglia delle alte tensioni alternate senza che la variazione di assorbimento di placca superi i 200 microampère prescritti. Dalle tensioni anodica e di griglia della valvola dipende la gamma delle misurazioni. Le due resistenze variabili R_1 ed R_2 e la fissa R_4 hanno tutte un valore di 50.000 Ohm. La tensione anodica correnti secondarie alternate, per permettere che la calibrazione sia completamente indipendente dalla frequenza.

Quando lo strumento funziona sulla scala bassa, e cioè quando la R_4 è cortocircuitata, la corrente di griglia della valvola sarà zero e quindi la lettura sarà esatta, mentreché inserendo in circuito la R_4 , e cioè facendo funzionare lo



strumento sulla scala alta, si avrà un piccolo errore dovuto alla piccolissima corrente di griglia che viene a formarsi (circa 2 microamp.).

La messa a zero del microamperometro è assai semplice. Chiudendo l'interruttore di corto circuito della resistenza applicata alla valvola dovrà aggirarsi sui 60 Volta, mentreché quella di polarizzazione di griglia sarà in relazione alla valvola usata (da 6 a 12 Volta quando R_4 è cortocircuitata dal-



l'interruttore chiuso). I due condensatori di blocco, del valore di 1 mFD ciascuno, hanno lo scopo di far passare le R_4 , e tenendo la resistenza R_2 al massimo di valore, regolare la R_1 sino a che il microamperometro non marchi da 20 a 30 micramp.; quindi regolare la R_2 sino a che il microamperometro non torni a zero.

Taratura del voltmetro a valvola

Dato che nel voltmetro a valvola otteniamo una lettura in microampère od in milliamperè, per determinare tensioni applicate alla griglia della valvola, per conoscere a quanti Volta corrispondano le deviazioni del milli o microamperometro, occorre tarare lo strumento in modo da poter stabilire un grafico ben determinato, dal quale potremo poi facilmente trovare i valori dei Volta corrispondenti.

La taratura del voltmetro a valvola si può effettuare con un trasformatore di tensione, un voltmetro per corrente alternata, una resistenza fissa R_1 di valore ben determinato, ed una resistenza R_2 con prese variabili pure di valore ben determinato, e messe in circuito come mostra la fig. 25. Il voltmetro serve per indicare la tensione del secondario del trasformatore.

Nel circuito della fig. 25 tra i punti 1 e 2 avremo una

FONOGRAFI

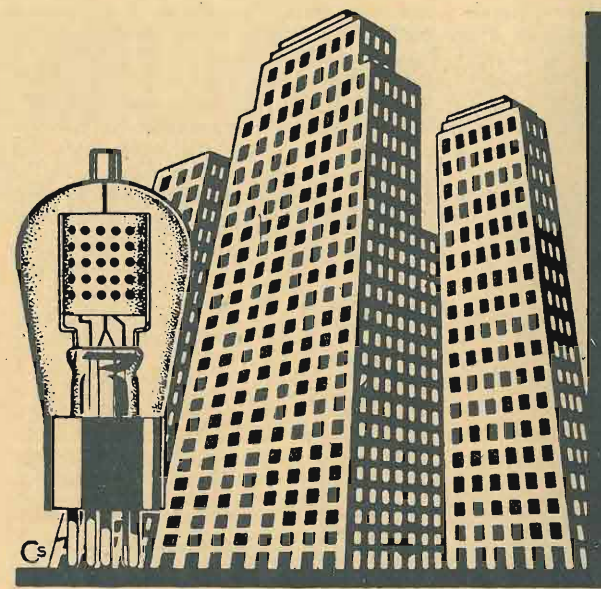
Dischi - Accessori - Riparazioni

CASA DELLA RADIO

MILANO (127) - Via Paolo Sarpi, 15 - Telef. 91 - 803

Alcuni prezzi: *Fonovaligia* perfetta, piatto cm. 25, motore robustissimo, diaframma a membrana metallica, prezzo réclame L. 160.—; *Diaframmi* a membrana metallica L. 32.—; *Puntine* di ottima qualità L. 2,50 la scatola di 200.

TUTTO PER LA RADIO E PER IL FONOGRFO



- AS X 2240 ('24)
- AS X 2350 ('35)
- AC X 2270 ('27)
- P X 2450 ('45)
- PP X 2470 ('47)
- P X 2500 ('50)
- V X 2810 ('81)
- PV X 2800 ('80)

TUNGSRAM

**RICHIEDETE LA SERIE COMPLETA
DELLE VALVOLE
AMERICANE
TUNGSRAM**

**VALVOLE TERMOIONICHE
CELLULE FOTOELETTRICHE
FOTOELEMENTI**

**TUNGSRAM ELETTRICA ITALIANA - S. A.
MILANO (132)**

VIALE LOMBARDIA N. 48 - TELEFONO N. 292-325

Per l'Egitto rivolgersi alla S. A. TUNGSRAM, presso le Sedi di Cairo, Alessandria, Porto Said

OSSERVAZIONI

Questa rubrica è a disposizione dei nostri Lettori.

L. Bianchini - Roma — Ho riscontrato come frequentemente negli apparecchi Radiola 44 avvengono delle alterazioni nella resistenza di placca della rivelatrice, diminuendo l'intensità di ricezione ed a volta anche rendendola nulla. Detta resistenza di colore grigio ha un valore di 15.000 ohm, ed è bene sostituirla con altra portante un carico maggiore.

Fausti Camillo - Milano — Sono stato chiamato per verificare un apparecchio Radiola 46, dopo che il proprietario aveva cambiato abitazione, perchè non riceveva altro che la locale. Precedentemente altri due riparatori s'erano occupati della verifica, e dopo aver cambiato alcune valvole, avevano lasciato l'apparecchio come prima, dando la colpa alla cattiva posizione della nuova casa. Dopo accurato esame dello chassis tutto è risultato esatto, anche alla prova degli strumenti.

Non trovando altro difetto ho supposto che i condensatori di sintonia non fossero perfettamente bilanciati. Con pazienza ho cercato di sintonizzare una stazione straniera e con un po' di fatica ne ho trovata una debolissima. Non appena toccato il compensatore del condensatore di sintonia dello stadio della rivelatrice, la stazione è stata ricevuta subito con forza. Ho risintonizzato quindi su una stazione debole ed ho regolato nuovamente tutti e tre i compensatori (che trovansi sul davanti dello chassis) sino a che la stazione non è stata ricevuta al massimo. L'apparecchio ha quindi ripreso la sua prima forza. Ho trovato che uno dei sintomi che i condensatori son fuori bilanciamento è che togliendo uno degli schermi metallici si sente un aumento del segnale.

Ecco un libro che tutti coloro che si dilettano di radio-tecnica dovrebbero leggere:

Ing. GUIDO SCHIPANI
LE AMPOLLE ELETTRONICHE
Splendido volume illustrato in 8° grande con copertina a colori
In vendita presso l'Amm. de l'antenna
Via Amedei, 1 - MILANO
Franco di porto e imballo: Lire venti

tensione alternata di un valore eguale al rapporto del valore della resistenza R1 moltiplicato per la tensione marcata dal voltmetro, ed il valore della resistenza R1 moltiplicato per la tensione marcata dal voltmetro, ed il valore della resistenza R1 sommato al valore della resistenza R2, cioè

$$\frac{R1 \times V}{R1 + R2}$$

Se per es. il voltmetro marca 15 Volta, la resistenza R1 è di 60 Ohm e la R2 di 500 Ohm, avremo che agli estremi 1 e 2 vi sarà una tensione di

$$\frac{60 \times 15}{60 + 500} = 1,6 \text{ Volta}$$

Ne viene di conseguenza che variando il valore di R2 si possono ottenere dei differenti valori intermedi di tensione tra gli estremi 1 e 2.

Per la taratura della scala bassa si potrà usare un trasformatore con un secondario avente 20 Volta, un voltmetro adeguato, una resistenza R1 da 60 Ohm ed una R2 con prese intermedie comprese tra zero e 3000 Ohm. Per la taratura delle scale alte si potrà avere un secondario con 200 Volta di tensione alternata, un voltmetro a scala adeguata, una resistenza R1 del valore di 60.000 Ohm ed una R2 con prese intermedie tra zero e 500.000 Ohm.

Applicato questo strumento accessorio al voltmetro a valvola, si faranno più letture possibili riportando su di un sistema di ascisse ed ordinate i vari valori di lettura del microamperometro, e riunendo successivamente fra loro detti punti con una linea. Questa linea sarà la cosiddetta curva di taratura, la quale sarà pressochè rettilinea.

(Continua)

JAGO BOSSI.

ABBONATEVI!

S. R. 43

Ecco a quali prezzi, eccezionalmente miti, vendiamo il materiale per la costruzione dell'ottimo apparecchio, per onde medie e lunghe, descritto in questo numero de l'antenna. Garantiamo materiale rigorosamente controllato, in tutto conforme a quello usato nel montaggio sperimentale eseguito nel Laboratorio della Rivista.

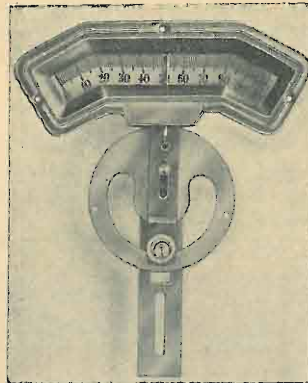
2 condens. var. ad aria da 500 cm. completi di elegante manopola a tamburo (Lotus)	L. 90,—	1 trasform. B. F. rapp. 1/5 (I. Geloso)	L. 51,—
1 condes. var. a mica da 250 cm. con manopola	» 20,—	1 condens. fisso da 250 cm. (Baugatz)	» 1,75
4 zoccoli portavalvole a 4 contatti (Benjamin)	» 16,—	1 cond. fisso da 10.000 cm.	» 3,50
1 trasform. binoccolare Lewcos tipo DBA ed 1 trasform. id. id. tipo DBG	» 75,—	1 resistenza da 200.000 ohm (Dralowid)	» 3,95
1 potenziometro fisso Lewcos con resist. da 2 megaohm	» 17,50	1 resistenza da 1 megaohm	» 3,95
1 impedenza di A. F. (Lewcos)	» 25,—	1 pannello front. (cm. 16 x 37); 1 sottopannello (cm. 23 x 37); 2 strisciette (cm. 4,5 x 7 e 4,5 x 19) di bachelite	» 17,50
		10 boccole nickelate, m. 5 filo isol. da collegamenti, viti, 3 squadrette regipannello, schema a grandezza naturale, ecc.	» 17,50
			L. 342,65

Nei prezzi suesposti, per materiale rigorosamente controllato, sono comprese le tasse: detti prezzi sono vevoli anche per acquisti parziali, con l'aggiunta delle sole spese postali. Ordinando l'intero complesso (scatola di montaggio) L. 325, comprese le spese di porto e imballaggio per tutto il Regno. Per la foratura del pannello frontale L. 10 in più. Agli abbonati de « l'antenna » sconto del 5 per cento. Anticipare la metà dell'importo: il resto, contro assegno.

radiotecnica - VARESE - Via F. del Cairo, 31

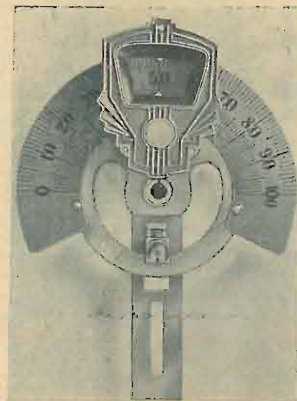
USATE ESCLUSIVAMENTE MATERIALE GELOSO

MANOPOLE A DEMOLTIPLICA



Oltre ad avere una convenienza economica, sarete spalleggiato da una organizzazione tecnica potente, che sarà sempre a vs/ disposizione per qualunque difficoltà costruttiva o progettistica.

Il bollettino tecnico mensile viene poi in aiuto ai dilettanti ed ai costruttori col fornire dettagli completi su apparecchi da noi studiati che offrono la migliore garanzia di successo.



Queste manopole hanno una potenza di trasmissione veramente notevole. Le finestrelle sono curate esteticamente ed aggiungono eleganza ad ogni apparecchio.

TRASFORMATORI DI ALIMENTAZIONE



TRASFORMATORI SERIE 351

Per apparecchi fino a 5 valvole - Prezzo L. 81



TRASFORMATORI SERIE 201



ZOCCOLI PER VALVOLA: TIPI EUROPEI E AMERICANI

PER GUADAGNARE

occorre costruire bene; essere perfettamente sicuri che ogni componente adempia al suo compito nel modo più completo e duraturo. Per una causa futile un apparecchio può guastarsi. Voi dovete accorrere per la riparazione, il cliente si disgiusta, un affare in vista può mancare. Un piccolo

guasto produce sempre una controreclame notevole. Per avere la sicurezza occorre montare soltanto materiale studiato in laboratori bene attrezzati da ottimi tecnici; prodotto con tutte le garanzie della costruzione in grande serie; collaudato attraverso verifiche rigorose e metodiche.

I radio prodotti Geloso soddisfano a queste esigenze; essi sono costruiti in modo moderno e razionale e riscuotono la generale ammirazione. Per i suoi prodotti Geloso ha potuto in pochi mesi imporsi all'attenzione di tutti i competenti. Ciò nonostante, con una politica di rigida economia, Geloso ha saputo ottenere un prodotto di alta qualità ad un prezzo veramente basso.

SOC. AN. J. GELOSO MILANO
VIA SEBENICO, 7
TEL. 690-288

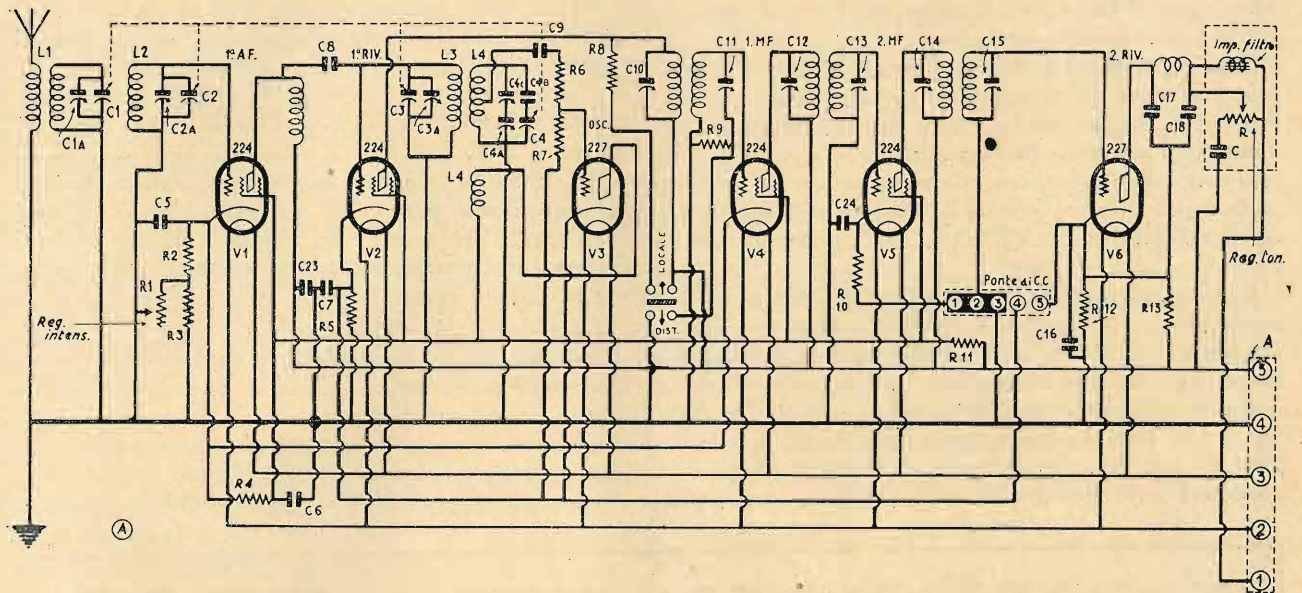
Rappresentante per l'Italia: **F. M. VIOTTI**
CORSO ITALIA 1 - Telefono, 82-126

R. C. A. VICTOR RADIOLA Mod. 82 (Comando a distanza)

Westinghouse Colonnaire WR8 e WR8R - Westinghouse WR7 - General Electric mod. H-51 ed H-71

VALVOLE	Tensioni dei filamenti dei Volti	Tensioni dei catodi		Tensioni delle griglie principali		Tensioni delle griglie schermo		Tensioni di placca		Correnti di placca		Correnti di griglia schermo	
		Volume al massimo	Volume al minimo	Volume al massimo	Volume al minimo	Volume al massimo	Volume al minimo	Volume al massimo	Volume al minimo	Volume al massimo	Volume al minimo	Volume al massimo	Volume al minimo
A. F. V1	2,2	34	25	2,2	10	80	75	240	230	3,2	0	0,5	0
1 ^a Riv. V2	2,2	25	25	9,5	10	72	82	230	240	0,25	0	0,1	0,1
Oscill. V3	2,2	22	22	—	—	—	—	60	65	6,5	7,5	—	—
1 ^a M. F. V4	2,2	34	25	2,2	10	78	75	240	230	4	0	0,5	1,0
2 ^a M. F. V5	2,2	31,5	32	4,2	5	78	90	240	230	1,6	2,2	0,5	—
2 ^a Riv. V6	2,2	12	12	—	—	22	23	212	220	0,25	0,25	—	—
Finali V7 e V8	2,2	—	—	19 (*)	20 (*)	—	—	206	210	—	—	—	—
Raddrizz. V9	4,6	—	—	—	—	—	—	—	—	—	—	—	—

(*) La lettura di queste tensioni viene fatta attraverso alle resistenze e quindi il valore delle tensioni marcate nella tabella non è quello esatto, ma rappresenta la lettura fatta con un voltmetro a 1000 Ohm per Volta.



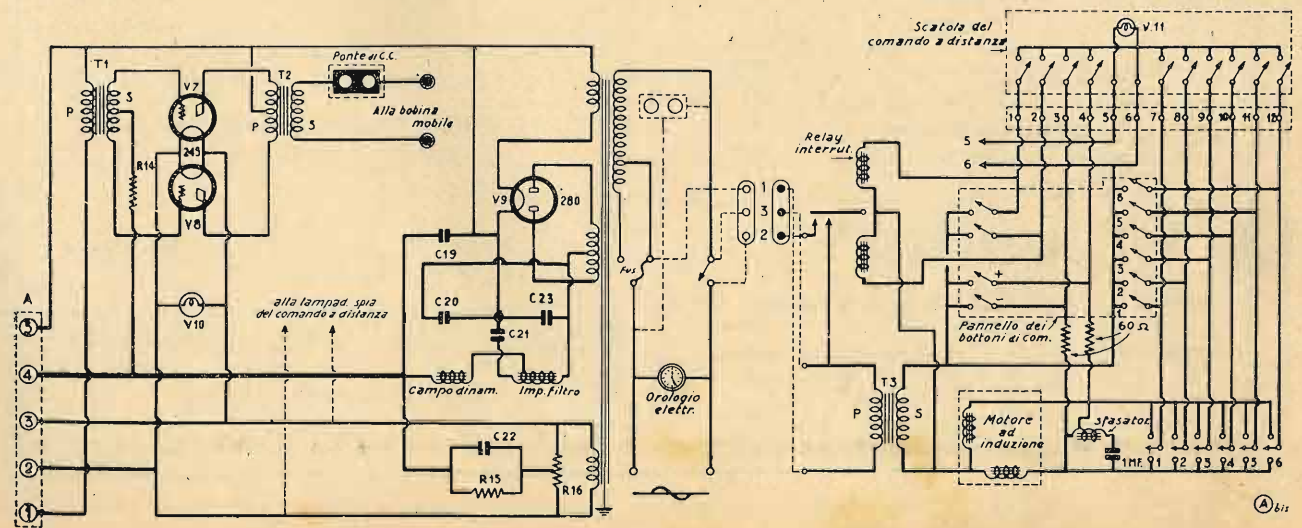
L'apparecchio costruito dalle soprannominate compagnie è una delle migliori supereterodine esistenti sul mercato. Gli apparecchi R.C.A. VICTOR Radiola 80 ed 86 hanno lo chassis e tutti i dati delle tensioni eguali agli apparecchi sopradetti; mancano però del comando a distanza.

I valori delle resistenze sono i seguenti: R = regolatore di tonalità 40.000 Ohm; R1 = potenziamento reg. d'intensità 4.000 Ohm; R2 = 170 Ohm; R3 = 6.000 Ohm; R4 = 18.000 Ohm; R5 = 2.000 Ohm; R6 = 6.000 Ohm; R7 = 40.000 Ohm; R8 = 40.000 Ohm; R9 = 5.000 Ohm; R10 = 2.000 Ohm; R11 = 14.300 Ohm; R12 = 12.000 Ohm; R13 = 110.000 Ohm; R14 = 60.000 Ohm; R15 = 715 Ohm; R16 = 55 Ohm.

I valori dei condensatori sono i seguenti: C1, C2, C3 e C4 = condensatori variabili di sintonia aventi 18 micro-microfarad al minimo della capacità e 330 al massimo; C1A, C2A, C3A e C4A = condensatori di sintonia 50 mmFD; C4B = 745 mmFD; C4C = 75 mmFD; C5 = 0,1 mFD; C6 = 0,5 mFD; C7 = 0,1 mFD; C8 = 4,5 mmFD; C9 = 745 mmFD; C10, C11, C12, C13, C14 e C15 = condensatori di regolazione delle medie frequenze; C16 = 1 mFD; C17 = 0,0024 mFD; C18 = 0,00675; C19 = 3 mFD; C20 = 3 mFD; C21 = 3 mFD; C22 = 0,05 mFD; C23 = 2 mFD; C = 0,025 mFD.

L'attacco al pick-up fonografico viene effettuato togliendo il corto circuito dai serrafili 1, 2 e 3 e connettendo il pick-up ai due serrafili 2 e 3. Contemporaneamente occorre inserire una resistenza da 5000 Ohm tra i due serrafili 3 e 5. Volendo quindi connettere il pick-up per un radiofonografo occorrerà mettere un doppio commutatore che ristabilisca il corto circuito tra i primi tre serrafili quando funziona la radio e faccia le connessioni sopradette quando funziona il fonografo.

Il cordone per il comando a distanza è lungo circa 7,5 metri, però può essere allungato con uno speciale raccordo. Dal diagramma si vede come il contatto comune dei bottoni di comando del selettore e la lampadina spia della scatola del comando a distanza hanno un filo in comune, in modo che, quando il bottone del selettore viene premuto, la corrente che attraversa detto filo viene aumentata, con conseguente caduta di tensione in detto filo e quindi abbassamento di illuminazione della lampadina spia. La regolazione del tamburo viene fatta per mezzo di bottoni, posti sul pannello, chiamati «bottoni di regolazione».



In poco più di 150 parole....

I DUE ULTIMI DEL KRAK

Si potrebbe dire, volendo essere ottimisti, che se tanto ci dà tanto, prima della fine della prova, il radiodramma potrà essere a buon punto. Spieghiamoci.

Dal radiodramma di De Stefani a questo di Gino Rocca, ci corre. Ciò non significa che questo sia tutto bello, coerente, e fascinioso, ma per lo meno dà l'impressione che l'artista ci si sia messo sul serio e vi abbia speso un quarto d'ora al giorno del suo preziosissimo tempo.

Primo merito del Rocca, è secondo me, l'averci presentato un dramma che è anche radiodramma in quanto non potrebbe essere rappresentato altrimenti che a mezzo della Radio: ora questo è merito essenziale poichè si sa che di teatro da raffazzonare per il microfono ce n'è a iosa e buonissimo, onde mi sembra inutile fare del radioteatro imitandolo.

Questa nave nelle acque polari la vediamo e la seguiamo nella sua rotta, vediamo il mare ascoltandone l'infuriare, sentiamo il freddo ascoltando il sibilo del vento: e i rumori, questa volta più parchi e meglio distribuiti che nel lavoro di De Stefani, son stati resi efficacemente; bello lo zoccolare su per le scale del ponte, bello il grido dei gabbiani e il pulsare delle macchine, tanto più

che alcuni di questi rumori sono nuovi e perciò più interessanti, per la maggioranza degli ascoltatori. Va da sè che Rocca, con furberia di mestiere, ha giocato un buon numero scegliendo un argomento che ci tocca tutti. Su quelle isole polari, fra quelle montagne di ghiaccio fisse e mobili, è un po' il cuore di tutti, dal naufragio dell'Italia: tuttavia non si può negare che il radiodramma di Rocca non abbia in sè altre ragioni per avvincere l'animo dell'ascoltatore. La crisi spirituale dell'assassino, ad esempio, che mi pare il nocciolo del lavoro. Quella situazione dell'uomo di fronte all'altr'uomo che egli ha giurato d'uccidere e che viceversa cura e teme di vedere morire per lo spavento della solitudine, è bella e non comune. Mi pare anzi che avrebbe dovuto occupare di sè maggior tempo, subordinando altre azioni ed altri personaggi alla figura dell'assassino e al suo intimo dramma. Altro merito del Rocca è d'aver tagliato il lavoro in tre momenti brevi, poichè il radiodramma non deve essere lungo.

Ed eccomi alia dolente nota.

Ma perchè ripetere l'errore tante volte deprecato della telefonata udibile a due voci? Perchè questa inverosimiglianza, questa incoerenza, questa idiozia contraria ad ogni pratica quotidiana e che distrugge col suo effetto ridicolo molta parte del buon successo? Non si riesce a comprendere co-

me Rocca, che è Rocca, possa averla commessa. Sentire nel chiuso della cabina del comandante le risposte del macchinista che parla dalle viscere della nave è cosa irritante. E non si dica che ciò è necessario per chiarire fatti ed illuminare situazioni, perchè vi sta contro l'esempio del dramma: *La voce umana* — trasmesso ultimamente da Roma e che consiste tutto nell'ultima telefonata d'una donna al suo amante. E non si sente altro che la voce di questa donna, le sue frasi mozzie, tagliate dai sospiri, imbevute di lacrime, strangolate dai singhiozzi, fiorite dei sorrisi smorti della povera creatura schiantata, e s'ode infine il colpo secco del ricevitore telefonico che cade. Un lavoro magnifico. Naturalmente tener vivo e chiaro un dialogo facendone udire una sola parte è cosa più ardua che spiatellandone ambedue le parti, ma insomma se l'artista non ne è capace, rinunci a far telefonare il suo personaggio: nel caso nostro, Rocca poteva mettere il subordinato sull'attenti dinanzi al comandante influenzato e lì sciocinare la storia fra botta e risposta.

Io non credo che Rocca avrebbe commesso un simile errore in un lavoro per la scena; perchè trattare da meno il microfono? Non si creda sia facile fare del radioteatro, nè si creda che l'ascoltatore sia un babbeo da prendersi a gabbo. L'ascoltatore, perchè cieco e cioè non distratto da nessun altro elemento che non sia l'espressione, voce e suono, del radiodramma, è un timpano, un cuore, un cervello, a cui nulla sfugge e in cui tutto si ripercuote più a lungo e con effetto più intenso che non nello spettatore.

E' bene lo sappiano gli autori in lizza.

per ciò, preso con convincimento penna e calamaio, ho cominciato a scrivere sui giornali gentili consigli con la speranza di rimediare allo sconco tecnico-musicale. Risultato: i collegamenti a relais si sono estesi sino alla trasmittitrice di Firenze. Allora ho moltiplicato, sempre col cuore in mano, i consigli, le premure ed i vezzezzamenti. Risultato: da un paio di settimane s'ode Milano, da Trieste, così deformato da sembrare vomito o qualche cosa di peggio.

Altra volta mi dilungai sostenendo l'opportunità di fare esperimenti con ricevitori radiofonici allacciati al trasmettitore locale: oggi, invece, dico semplicemente: perchè non lasciate in pace almeno Trieste che ha una modulazione impeccabile e degli esecutori scelti con insolita cura?

—Almeno ci salvino Trieste! mi diceva l'altro giorno un amico. A proposito di questo amico devo dirgli pubblicamente che bisogna esser calmi ed aver pazienza. L'altro giorno l'incontro verde di bile e mi dice: Siamo arrivati ad ottanta lire.

— Ottanta, che cosa?

— Ma leggi i giornali sì o no? Che razza di giornalista sei, se non stai al corrente delle novità? L'Eiar, caro mio, ha cresciuto di cinque lire l'abbonamento.

— Lo sapevo, ma pensa che è per la Corporazione dello Spettacolo.

— Potevano accontentarsi di 70 lire e darne cinque alla Corporazione e, se è per economia, allacciare in relais tutta l'Italia, trasmettendo il solo programma Sipra.

— Velenoso! gli dissi io bonaccione; abbi pazienza!...

Degli Arnaldo Ginna bonaccioni e degli arrabbiati come il mio amico ce ne son molti, ed ognuno vezzezza o protesta come può sulle riviste radiofoniche ed anche sui quotidiani, ma sono semplici voci che si confondono con le grida laceranti dei relais.

Bisognerebbe riunire in associazione tutti i radioutenti; questa sarebbe una buona proposta se, ingenuo incorreggibile, non considerassi che il primo caporione di cotal associazione immancabilmente si eclisserebbe coi versamenti dei soci.

Ci sarebbe la A.R.I., ma c'è l'ing. Montù, idealista quasi quanto Arnaldo Ginna; e così, a forza d'ideali di poesia di articoli ecc. gli altri ci mangiano l'arrosto e noi, diciamolo pure in gergo poetico, rimaniamo fregati. Arnaldo Ginna.

L'INGENUO

Cara antenna, ti scrivo per farti sapere... Come vedi anche questa volta stavo per inviarti la solita lettera con la solita introduzione foriera della solitissima ingenuità.

L'ingenuo, di cui sopra il titolo, sarei io: parlare sempre degli altri cercando l'altrui tornaconto non è una bella ingenuità?

Ma oggi parlerò di me; ah, finalmente parlare della mia amabile persona!

Dovete sapere, innanzi tutto, che io ho una squisita anima di poeta; la mia psiche vibra a tutte le alte manifestazioni d'arte; frequenza altissima che certamente non si può comprendere nell'attuale gamma delle trasmissioni radiofoniche.

Ebbene, malgrado io voli assai più in alto dell'attuale frequenza radiofonica, ho voluto abbassarmi sino ai 1211 chilocicli di Trieste ed ai 680 di Roma, sempre per incorreggibile mania di innata umiltà. Manco a dirlo, mi sono trovato male, male assai... Da Roma ho sentito quello strazio di distorsioni che venivano da Napoli attraverso il relais, da Trieste altre tremende distorsioni che venivano da Milano, pure grazie al relais.

Ah! che strazio per la mia anima poetica e per il mio sensibilissimo intelletto... Ma ero ingenuo, e

SCHERMI

di alluminio cilindrici, base piana:

diam. cm.	6	altezza cm.	7	L. 3.—	cad.
»	»	6	»	»	4.— »
»	»	6	»	»	6.— »
»	»	7	»	»	4.— »
»	»	7	»	»	4.50 »
»	»	8	»	»	4.50 »
»	»	8	»	»	5.— »
»	»	9	»	»	5.— »
»	»	9	»	»	6.— »
»	»	10	»	»	6.— »
»	»	5½	»	10 L. 4	cad. } Forati per valvole schermate
»	»	5½	»	» 13 »	5.— »
»	»	5	»	» 8½ »	4.— »
»	»	5½	»	» 8½ »	4.— »
»	»	5½	»	» 6 »	3.— »

LASTRA

di alluminio, misure a volontà:

spessore m/m.	0.5	L. 0.40	al decimetro quadrato
»	»	1.—	» 0.75 »
»	»	1.5	» 1.05 »
»	»	2.—	» 1.35 »

CHASSIS

alluminio spessore da 15 a 20/10, saldature invisibili ai 4 lati, senza fori:

cm.	18 × 22 × 7	cad.	L. 20.—	(15/10)
»	» 20 × 30 × 7	»	» 25.—	(15/10)
»	» 22 × 32 × 7	»	» 28.—	(15/10)
»	» 20 × 35 × 7	»	» 25.—	(15/10)
»	» 25 × 45 × 8	»	» 44.—	(20/10)
»	» 30 × 55 × 8	»	» 57.—	(20/10)
»	» 32 × 50 × 8	»	» 57.—	(20/10)
»	» 34 × 54 × 8	»	» 60.—	(20/10)
»	» 22 × 40 × 8	»	» 43.—	(20/10)
»	» 27 × 40 × 7	»	» 35.—	(15/10)

Per forti quantitativi o costruzioni su misura prezzi a convenire.

Per ordinazioni inviare vaglia, aggiungendo il 10% per spese postali, alla

CASA DELL'ALLUMINIO

MILANO (119)

— CORSO BUENOS AYRES N. 9 —

Radio Dilettanti I...

Nel costruire i circuiti descritti dall'antenna

adoperate

solamente i

condensa-

tori fissi



Gli unici che vi garantiscono una lunga

durata ed una recezione perfetta.

In vendita presso i migliori rivenditori di articoli Radio

Le nuove Valvole VALVO



... trasformano l'apparecchio piccolo in uno gigante; esse garantiscono rendimenti eccellenti in tutti gli apparecchi che si trovano sul mercato! Comprate dal vostro fornitore una serie di nuove

Valvole VALVO

Ne rimarrete assolutamente entusiasti!

Tutti i tipi di apparecchi possono essere equipaggiati con le nuove
VALVOLE VALVO



VALVO

Rappresentante generale per l'Italia e Colonie:

RICCARDO BEYERLE

Via Andrea Appiani N. 1 - MILANO - Telefono 64-704

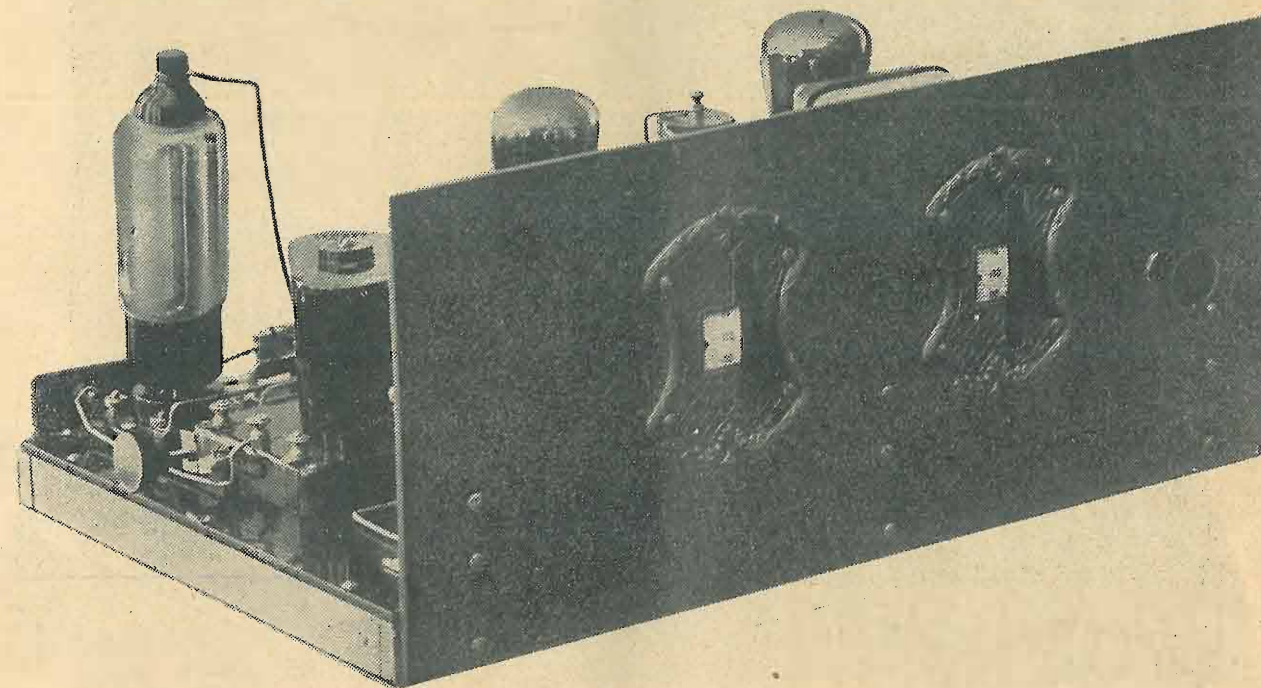
S. R. 43: ottimo apparecchio in continua per onde medie e lunghe (m. 235 - 2000)

Sino ad oggi non avevamo mai voluto affrontare il problema dell'apparecchio per onde lunghe e medie, con passaggio dalle prime alle seconde mediante un semplice commutatore a leva, perchè convinti che tale manovra portasse ad una complicazione capace di minacciare l'efficienza dell'apparecchio stesso, specialmente se montato da mano poco esperta. Lo scrivente poi è sempre stato nemico di tutto ciò che rappresenta un contatto instabile, come *jack* e commutatori a lamine flessi-

ta, e viceversa, semprechè si usino le valvole adatte. Per esempio, non si potrà pretendere che un apparecchio che ha i trasformatori di A. F. per valvole comuni e che funziona in continua, possa funzionare in alternata con valvole schermate, e viceversa.

Il circuito

Il circuito, come si vede, è dei più semplici. I numeri scritti vicino ai trasformatori di A. F., cor-



L' S.R. 43 visto davanti

bili, poichè sa, per lunghissima esperienza, quanti guai possono capitare dai falsi contatti, spesso così difficili ad individuarsi.

Abbiamo però sperimentato per un puro caso i trasformatori binoculari della Lewcos, e questa volta ci siamo ricreduti, avendo constatato che il loro funzionamento è ottimo e la commutazione, in essi contenuta, talmente semplice da non destar preoccupazioni di sorta.

Il trasformatore binoculare è stato introdotto nel campo pratico, fino da diversi anni fa, dagli inglesi, e sembrava dovesse prendere gran piede, dato che realmente presentava il grande vantaggio di non influenzare magneticamente l'altro trasformatore, montato accanto. Gli apparecchi in alternata fecero dimenticare questa bella innovazione, che oggi ricompare perchè degna di stare al pari delle più recenti novità.

L'apparecchio che descriviamo funziona alimentato dalla corrente continua, ma nessunissima difficoltà esisterebbe per poterlo far funzionare con la corrente alternata. Tutti gli apparecchi (s'intende che noi parliamo di quelli autocostruiti) in continua, si possono facilmente trasformare in alterna-

rispondono a quelli incisi sulla basetta di ciascun trasformatore originale; gli interruttori corrispondono ai contatti manovrati dalla levetta posta alla base di ciascun trasformatore. Una valvola schermata in A.F. ci assicura una ottima sensibilità e selettività. La rivelatrice è del solito tipo a rigenerazione, accoppiata al primo stadio di B.F. col sistema a resistenze-capacità. Come si noterà, il ritorno di griglia della rivelatrice non va direttamente al positivo del filamento, ma ad una presa intermedia, appositamente calcolata, mediante l'uso di un potenziometro fisso. Una valvola di uscita, accoppiata alla precedente con un ottimo trasformatore di B.F., ci assicura una riproduzione forte e pura.

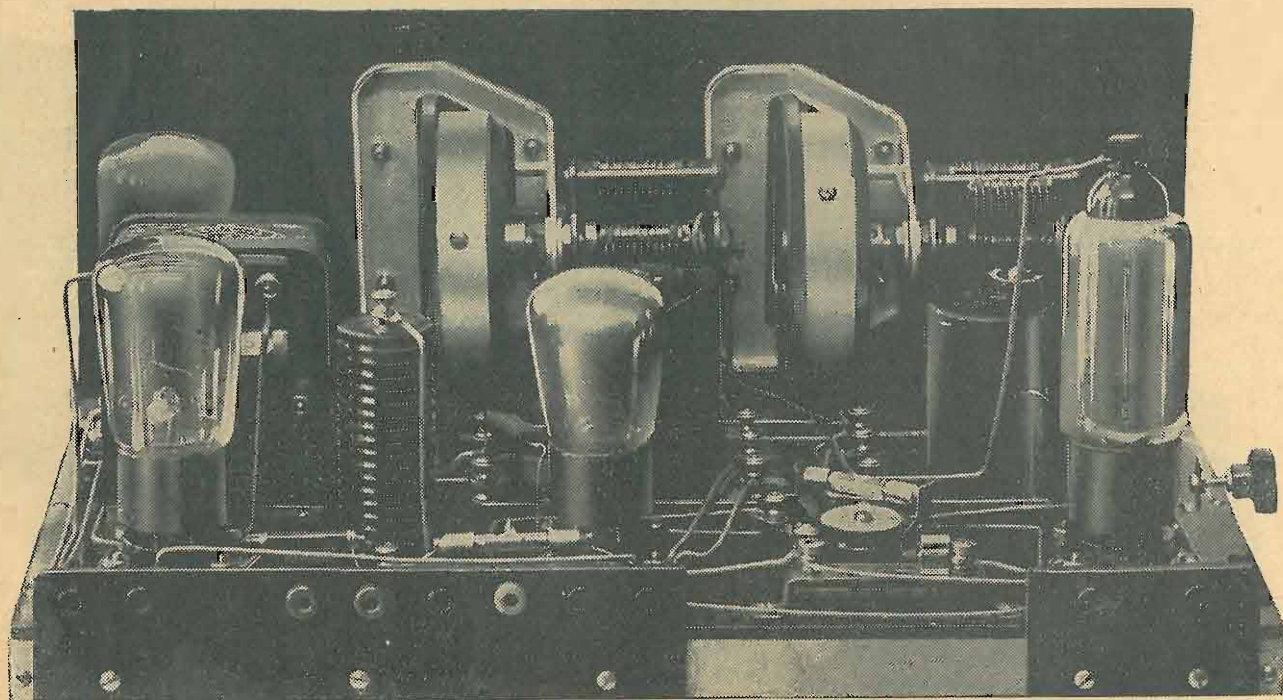
Il montaggio

Non è per i provetti radioamatori che lo scrivente fa una dettagliata descrizione, giacchè sa che i più bravi arrivano al punto di non poter neppure guardare lo schema di montaggio, che genererebbe confusione al loro occhio, abituato a seguire solo lo schema di principio, ma è per coloro che, essendo alle prime armi, o non avendo mai montato al-

cun apparecchio, si accingono ora alla costruzione del nostro « S. R. 43 ».

Su di un pannello base, delle dimensioni di cm. 23 x 37, sono stati fissati tutti i pezzi, all'infuori dei tre condensatori variabili (i due ad aria, di sintonia, e quello a mica, di reazione) che sono stati montati sul pannello frontale, delle dimensioni di cm. 16 x 37. Su due striscette di bakelite, delle dimensioni di cm. 4,5 x 7 e cm. 4,5 x 19 sono state fissate le boccole per l'antenna e la terra e per le prese delle batterie di alimentazione. Facendo quindi fronte al pannello, le valvole così si presentano, da sinistra a destra: schermata di A. F., rive-

cia la commutazione e l'altro no, perchè la leva non arriva sino al punto dei contatti. Montati tutti i pezzi si faranno i collegamenti dei filamenti delle valvole nel seguente ordine: dalla boccola — 4 al piedino destro dello zoccolo 1° B.F.; da qui, al piedino sinistro dello zoccolo finale, e, contemporaneamente, al piedino sinistro della rivelatrice; da qui al — del potenziometro semifisso; da qui ad un lato del reostato semifisso; da qui alla boccola della terra; da qui al serrafilo (2) del primo trasformatore di A.F.; da qui si faranno tre derivazioni, una alle placche mobili del 1° condensatore variabile, una alle placche mobili del 2° conden-



L' S.R. 43 visto dal dietro

latrice e prima di B.F.; sull'angolo anteriore destro sta situata la valvola di uscita. I due trasformatori di A. F. sono stati messi in modo che accoppiando la levetta di comando di uno a quella dell'altro si ottiene una simultanea commutazione. Per montarli sarà bene spinger a fondo la levetta in ciascuno (quando sian stati già accoppiati mediante una vite con dado) e poi tracciare con una punta acuminata la posizione dei fori di fissaggio. Questa operazione è indispensabile acciocchè non avvenga che, a montaggio ultimato, un trasformatore fac-

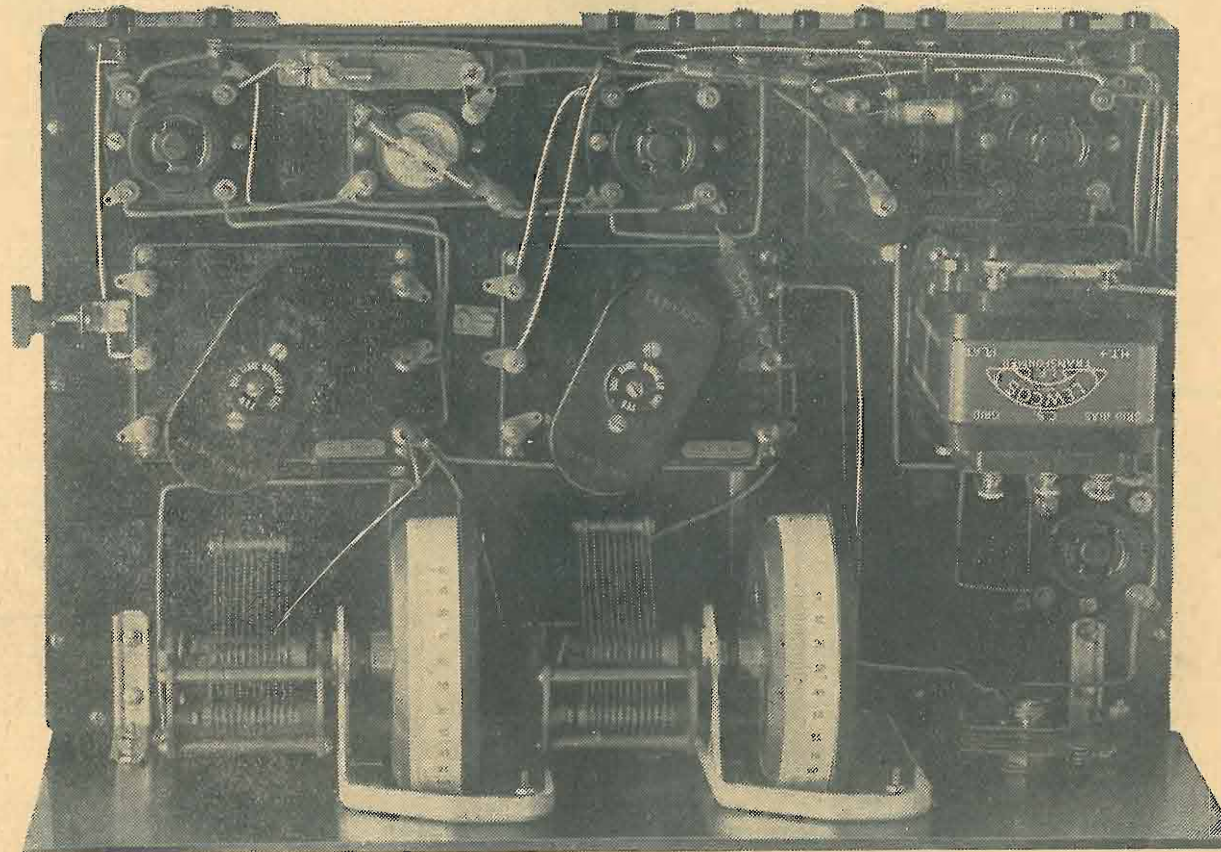
ciatore variabile, ed una al serrafilo (2) del secondo trasform. di A.F. Dall'altro lato del reostato semifisso al piedino sinistro dello zoccolo 1.° A.F. Dal piedino sinistro dello zoccolo valvola finale, alle placche mobili del condensatore a mica di reazione. Dalle placche fisse di quest'ultimo condensatore al serrafilo (6) del secondo trasformatore di A.F. Dalla boccola + 4 al piedino sinistro dello zoccolo 1.° B.F.; da qui al piedino destro dello zoccolo valvola finale ed al piedino destro dello zoccolo rivelatrice; da qui al + del potenziometro fisso; da qui al piedino destro dello zoccolo 1.° A.F. Per piedini destri e sinistri degli zoccoli portavalvole s'intendono i contatti a destra od a sinistra dei due filamenti guardando lo zoccolo in modo che la griglia rimanga in alto e la placca in basso, ed i due filamenti uno a destra e l'altro a sinistra.

Dal piedino della placca dello zoccolo portavalvole della 1° A.F. (nelle valvole schermate questo piedino corrisponde alla griglia-schermo), alla boccola + 75. Dalla boccola dell'antenna, al serrafilo (4) del 1° trasformatore di A.F. Dal piedino della griglia dello zoccolo 1° A.F., al serrafilo (1) del 1°

trasf. di A.F., e da qui alle placche fisse del 1° condensatore variabile. Dalla placca della valvola schermata (morsetto che trovasi in testa al bulbo della valvola) al serrafilo (3) del 2° trasf. A.F. Dal serrafilo (4) del 2° trasf. A.F. alla boccola + 150; da qui ad un capo della resistenza da 200.000 Ohm. Dalla boccola + 150 alla boccola + dell'altoparlante; e da qui al + HT del primario del trasformatore di B.F. Dalle placche fisse del 2° condensatore variabile al serrafilo (1) del 2° trasf. A.F. e da qui ad un lato del condensatore fisso da 250 cm. Dall'altro lato di detto condensatore fisso, al piedino della griglia dello zoccolo rivelatrice e da

Seguendo queste istruzioni, anche chi non ha mai visto ...un apparecchio, può montarsi, senza sbagliare, il nostro S.R.43.

Occorre tener presente che il 1° trasf. di A.F. deve essere del tipo speciale per antenna e che il 2° deve essere del tipo speciale per valvole schermate. Stare bene attenti di non invertirli nel montaggio. Il primo porta l'indicazione DBA ed il secondo DBG. Spingendo in dentro la leva del commutatore del trasformatore si riceveranno le onde da 235 a 550 m.; tirandola in fuori, si riceveranno quelle da 1000 a 2000 m.



L' S.R. 43 visto dal disopra

qui al G del potenziometro fisso. Dal serrafilo (5) del 2° trasf. A.F. al piedino della placca dello zoccolo rivelatrice, e da quest'ultimo ad un capo dell'impedenza di A.F. Dall'altro capo dell'impedenza di A.F. all'altro capo della resistenza da 200.000 Ohm e ad un capo del condensatorino fisso da 10.000 cm. Dall'altro capo di detto condensatorino al piedino della griglia dello zoccolo 1° B.F. e da qui ad un capo della resistenza da 1 megaohm. Dall'altro capo della resistenza da un megaohm alla boccola — 9. Dal piedino della placca dello zoccolo 1° B.F. al serrafilo (Plate) del primario del trasf. B.F. Dalla boccola — 16 al serrafilo (Grid Bias) del secondario del trasf. B.F. Dal serrafilo (Grid) del secondario del trasf. B.F. al piedino della griglia dello zoccolo valvola finale. Dal piedino della placca zoccolo finale alla boccola — altoparlante.

Le valvole usate

La valvola schermata che ci ha dato migliori risultati è la Orion S 4; però ottimi risultati possono essere conseguiti anche con la Philips B 442 nuovo tipo (o a A 442 vecchio tipo), con la Telefunken RES 094, con la Eta DZ 2, o Zenith DA 406, o Tungram S 407. Come valvola rivelatrice può essere usata una Telefunken RE 084 od RE 034 (forse meglio quest'ultima), Philips B 438 o Philips A 425 (meglio la prima), Zenith L 412, Orion NW 4, Tungram R 406, Eta DZ 2222. Come prima di B. F. può andare ottimamente una Zenith U 415, Eta DX 804, Telefunken RE 114, Philips B 406, Orion NH 4, Tungram L 414 o P 410. Come valvola finale potrà essere usata una Zenith U 418, Telefunken RE 304, Philips B 405, Orion L 4, Tungram P 415, Eta DX 502.

RIPARAZIONI

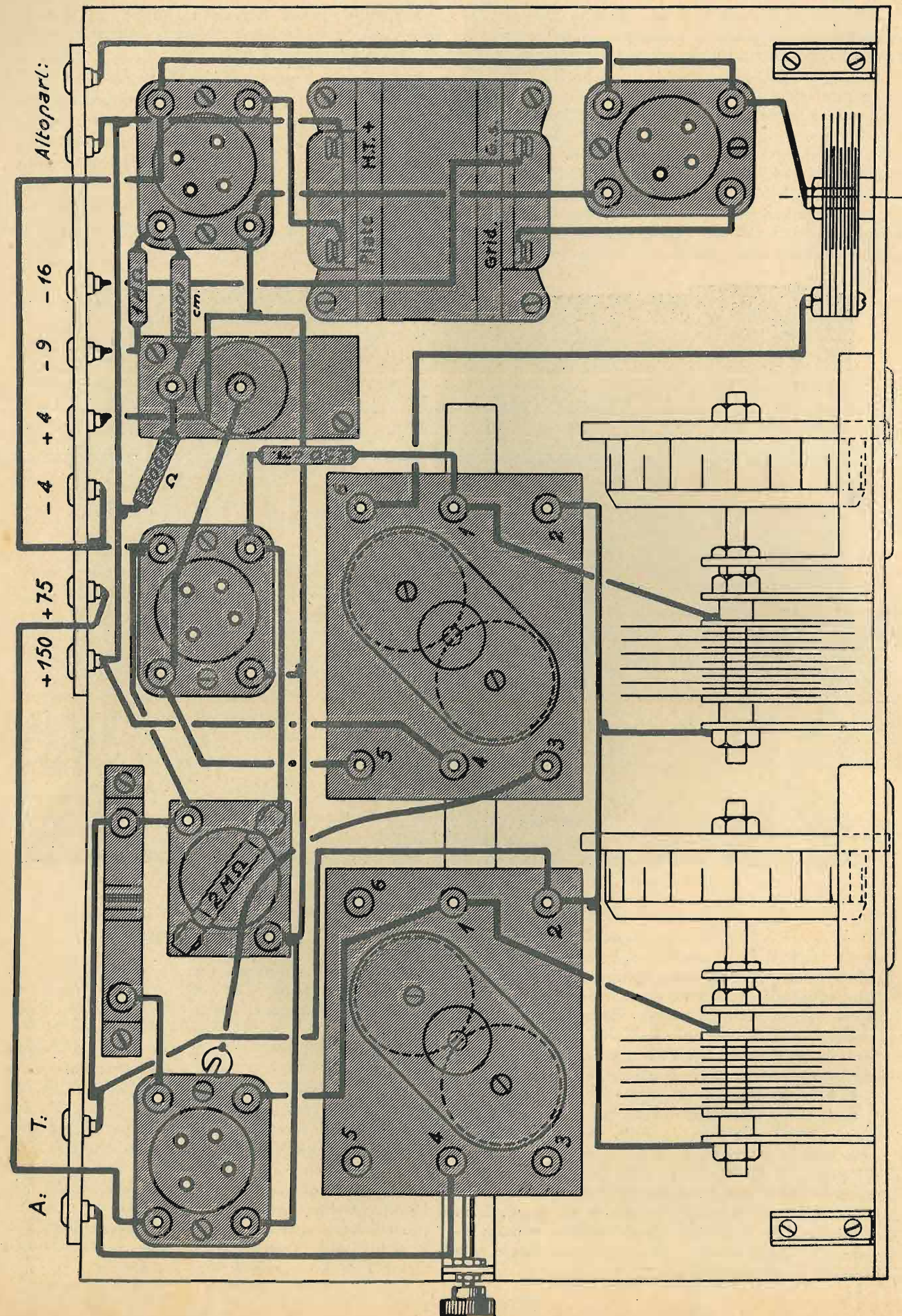
Fatele eseguire unicamente presso il Laboratorio radiotecnico specializzato della

CASA DELLA RADIO
di A. Frignani

MILANO (127) - Via Paolo Sarpi, 15 - Telef. 91-803

il laboratorio veramente di fiducia che alla perfezione delle riparazioni, accoppia la convenienza dei prezzi.

Tutto per la radio - Catalogo gratis



S.R. 43: schema costruttivo

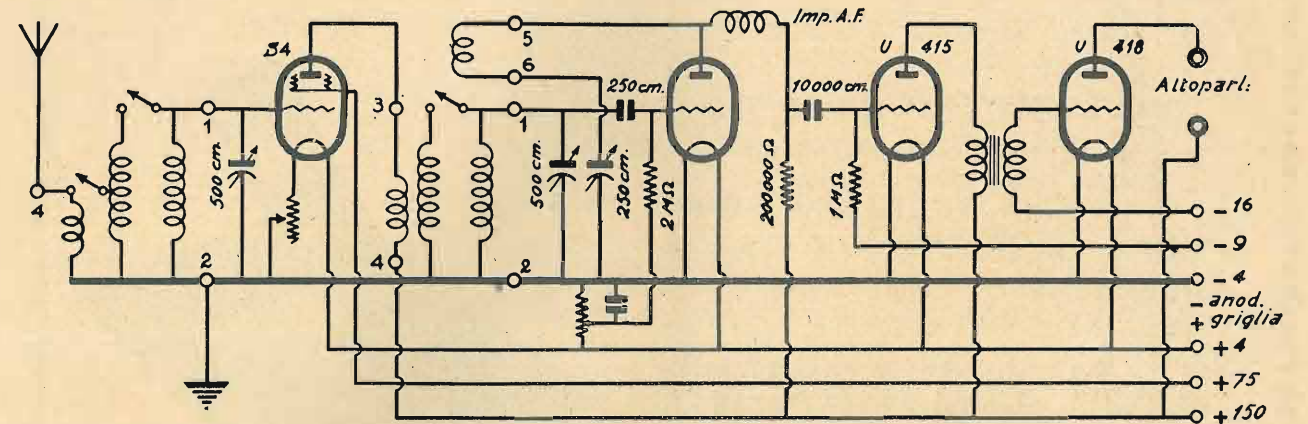
Materiale usato

- 2 condensatori variabili ad aria da 500 mmFD, con relative manopole;
- 1 condensatore variabile a mica, da 250 cm., con bottone;
- 4 zoccoli portavalvole a quattro contatti (Benjamin);
- 1 trasformatore binoculare Lewcos tipo DBA;
- 1 trasformatore binoculare Lewcos tipo DBG;

- 1 sottopannello di bakelite od ebanite cm. 23x37;
- 1 striscetta bakelite cm. 4,5x7;
- 1 striscetta bakelite cm. 4,5x19;
- 5 m. filo isolato da collegamenti, viti, ecc.

Funzionamento

L'apparecchio non ha bisogno di alcuna messa a punto e deve funzionare subito. Avvertendo un po' di fruscio, lo si eliminerà mettendo un con-



S.R. 43: schema elettrico

- 1 potenziometro fisso Lewcos con resistenza da 2 megaohm;
- 1 impedenza di A.F. (Lewcos);
- 1 trasformatore di B.F rapporto 1/5;
- 1 condensatore fisso da 250 cm. (Baugatz);
- 1 condensatore fisso da 10.000 cm. (Baugatz);
- 1 resistenza da 200.000 Ohm (Dralowid);
- 1 resistenza da 1 megaohm (Dralowid);
- 10 boccole nichelate;
- 1 pannello frontale di bakelite od ebanite cm. 16x37;

densatore fisso in parallelo al secondario del trasformatore di B.F. Il valore di questo condensatore dipende dal tipo di trasformatore usato: può oscillare da 500 a 1000, o, in alcuni casi, 2000 cm. L'accensione sarà fatta con accumulatore da 4 Volta, mentrechè l'alimentazione anodica può essere fornita o da una batteria di pile a secco o da un normale alimentatore di placca.

Le Stazioni si riceveranno forti tanto nelle onde medie che nelle lunghe, così da soddisfare anche chi è di gusto ...piuttosto difficile!

JACO BOSSI.

In occasione della
XIII Fiera di Milano
l'antenna

pubblicherà un Supplemento illustrato al n. 7. Detto fascicolo, che verrà spedito in omaggio agli Abbonati, verrà anche posto in vendita in tutta Italia.

Visitate lo stand de l'antenna nel
PADIGLIONE DELLA RADIO
STAND N. 3827

SCHEMI COSTRUTTIVI

a grandezza naturale dei principali apparecchi descritti dall'antenna:

S. R. 3 - Un foglio - L. 10	S. R. 22 - Due fogli - L. 10
S. R. 4 - Un foglio - L. 6	S. R. 23 - Un foglio - L. 10
Apparecchio portatile a 2 bigriglie - L. 6	S. R. 24 - Un foglio - L. 10
S. R. 5 - Due fogli - L. 10	S. R. 25 - Un foglio - L. 10
S. R. 10 - Due fogli - L. 10	S. R. 26 - Tre fogli - L. 10
S. R. 11 - Un foglio - L. 10	S. R. 27 - Un foglio - L. 10
S. R. 12 - Due fogli - L. 10	S. R. 28 - Un foglio - L. 6
Alimentatori «S.R. 12» - L. 6	S. R. 30 - Quattro fogli - L. 12
S. R. 14 - Due fogli - L. 10	(Col relativo aliment.)
S. R. 15 - Un foglio - L. 10	S. R. 32 - Due fogli - L. 10
S. R. 16 - Un foglio - L. 10	S. R. 32bis - Un foglio - L. 10
Apparecchio a 4 valvole a camb. di frequenza - L. 6	S. R. 33 - Due fogli - L. 10
S. R. 17 - Un foglio - L. 10	S. R. 34 - Un foglio - L. 6
(Comando unico)	S. R. 36 - Un foglio - L. 10
S. R. 17 - Un foglio - L. 10	S. R. 37 - Un foglio - L. 10
(Comandi separati)	S. R. 38 - Due fogli - L. 10
R. S. 19 - Un foglio - L. 10	S. R. 39 - Un foglio - L. 5
Amplificatore F. C. - L. 6	S. R. 40 - Quattro fog. - L. 10
S. R. 21 - Due fogli - L. 12	S. R. 41 - Due fogli - L. 10
	S. R. 42 - Due fogli - L. 10
	S. R. 43 - Tre fogli - L. 10

AGLI ABBONATI SCONTO DEL 50%

Chiedere queste nitide cianografie, inviando vaglia o francobolli, all'Amministrazione de

l'antenna - Via Amedei, 1 - MILANO (106)

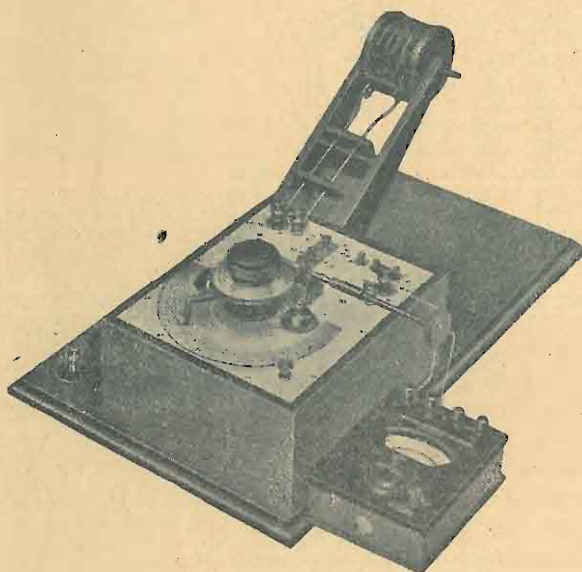
H. W. SULLIVAN LTD.

DI LONDRA

Strumenti di alta Precisione per Misura delle Frequenze

ONDAMETRO tipo R 700 PER ONDE DA 10-160 m.

COMPLETO DI VOLTMETRO-TERMO-IONICO SEI INDUTTANZE PER COPRIRE QUESTO CAMPO D'ONDA - SPECIALE COSTRUZIONE RIGIDA PER EVITARE VARIAZIONI DI FREQUENZA - CON SUPPORTI « SULLIVAN-GRIFFITHS » A COMPENSAZIONE TERMICA. - TARATURA DEL NATIONAL PHYSICAL LABORATORY

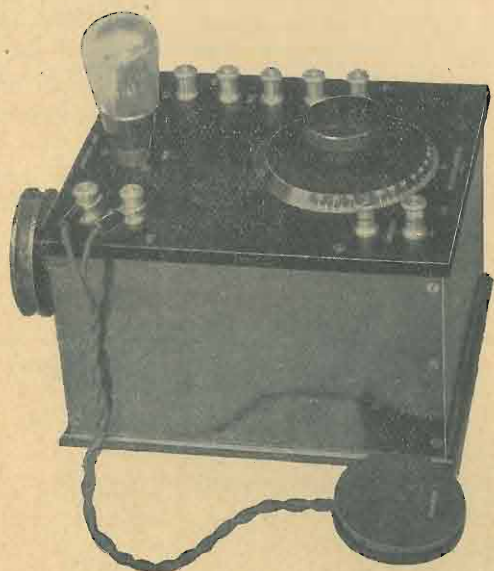


ONDAMETRO ETERODINA 50 - 40.000 m.

TIPO R 1140 - COMPLETO DI VALVOLA INDUTTANZA C PER GAMMA D'ONDA 200 - 500 m. - CURVE DI TARATURA PER LUNGHEZZA D'ONDA E CAPACITA'.

TIPO R 1141 - SIMILE AL PRECEDENTE MA CON INTERRUPTORE ELETTRO-MAGNETICO PER USARE L'ONDAMETRO ANCHE CON APPARECCHI SENZA OSCILLAZIONE.

DIMENSIONI: 18x22x25 ALT.
PESO: Kg. 3,200.



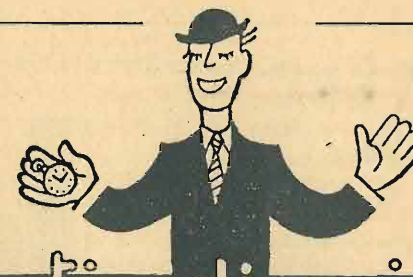
L'Ondometro R 1140 può usarsi per:

- 1) Misura delle lunghezze d'onda in ricezione e trasmissione.
- 2) Come eterodina da usarsi unitamente ad apparecchi non oscillanti.
- 3) Come condensatore variabile campione avendo la sua tabella di taratura.
- 4) Per misura delle capacità a Radio Frequenza.

RAPPRESENTANTE ESCLUSIVO PER L'ITALIA **AUGUSTO SALVADORI**

ROMA - Via della Mercede 34

MILANO - Via Porpora 16



5 minuti di riposo

Tormento scolastico erano i problemi da risolvere! Ma la scuola, ah noi!, è continuata dalla vita, che, ogni giorno, ci presenta un problema nuovo: dal conto del trattore al dantesco piè fermo che era il più basso, dall'immortalità dell'anima al diritto di risposta per radio.

Di questo ultimo, già ho scritto con.... divertimento dei lettori, pari a quello provato all'accademico duetto sul bacio di Kufferle e Villaroel; e se ci ritorno su, non è certo per richiesta generale d'un bis, ma solo per accennare ad una salomonica soluzione escogitata dalla francese P. T. T.

Il cronista teatrale della stazione P. T. T. aveva recensito al microfono *La bella di notte*, commedia di Pierre Wolff, rappresentata all'Athénée.

La recensione ferì nel suo amor proprio l'illustre autore e pregiudicò gl'interessi del direttore del teatro, signor Rosenberg.

Tutt'è due protestarono, chiesero di rispondere per radio alla critica trasmessa.

La direzione della P. T. T. — trattandosi di due pezzi grossi — aderì alla richiesta e disse:

— Signori miei, venite, dunque, al microfono e, in risposta alla critica del nostro redattore, leggete l'articolo più favorevole alla vostra commedia uscito nei giornali.

Così per *La bella di notte* fu suonata l'altra campana.

A proposito di problemi, elenchiamo delle cifre. Il dott. Magnus, direttore della Radio tedesca, accusato di sperperi e di ostinato rifiuto a ridurre la tassa di licenza di ascolto in questo tempo di crisi, ha presentato al microfono il suo bilancio 1931:

I radio-incassi nel Reich si sono elevati a 88,8 milioni di marchi, di cui il 43 % va alle Compagnie radiofoniche e il 57 % allo Stato.

Per i suoi servizi centrali, la Reich Rundfunk ha ricevuto 8,4 milioni di marchi; 17 milioni vennero spesi per i programmi; 3,4 per il miglioramento tecnico; 25 milioni sono stati messi in serbo per il progettato impianto di grandi trasmettitori.

Conclusione....

La conclusione cavatela voi, cari lettori, pensando che i marchi non son lire e che la « povera » Germania si presenta all'Europa come il fu Belisario chiedente l'obolo....

Anche il Giappone fa delle cifre: ma queste riguardano il totale delle ore di emissione. Sono, complessivamente, 24.465, così suddivise: 9.250 per il notiziario; 6.194 per le conversazioni e le conferenze; 3.221 per le diffusioni teatrali; 2.566 per la musica giapponese; 1.098 per la musica straniera; 2.136 per le scuole e i fanciulli.

Questa statistica riguarda il defunto 1931. Per il 1932 avremo, senza dubbio, un supplemento orario dovuto alla guerra, verso cui son partiti numerosi radio-reporters, che ci trasmetteranno una cronaca diretta e storica.

Perchè qualche.... storia ce la racconteranno, quei giornalisti televisonarii!

Tutte le stazioni indicano dei referendum per conoscere i gusti e le preferenze dei loro ascoltatori. Servono a un bel niente, è vero; ma se si dovessero fare solo le cose che servono a qualche cosa, il mondo potrebbe smettere di roteare e la umanità incrociare le braccia.

M. CATTANEO VIA TORINO N. 55 **MILANO**
— Telef. 89-738 —

APPARECCHI RICEVENTI DI OGNI TIPO E POTENZA

APPARECCHI AD ONDE CORTE E CORTISSIME

AMPLIFICATORI ED ELETTRO-DINAMICI DI OGNI MARCA E POTENZA

Tutte le parti staccate per la costruzione di qualsiasi tipo di apparecchio radiofonico

TUTTO IL MATERIALE "ORION",

MOBILETTI PER RADIO-RICEVITORI E PER RADIO-GRAMMOFONI

VENDITA ANCHE A RATE

Però il referendum bandito da Radio-Algeri mi fa venire a mente un certo professore distratto, il quale, avendogli la cuoca servito una cotoletta bruciata, esclamò: «Rifarete questo piatto cento volte!». Credeva di dare un *pensum* ai suoi scolari. Vero *pensum* può considerarsi l'inchiesta di Radio-Algeri che ha presentato ai suoi ascoltatori ben cinquanta domande riguardanti gli apparecchi ricevitori, l'orchestra, i dischi, le conferenze, la musica classica, da camera, da ballo, da teatro, opera e operetta, jazz, la pubblicità, la commedia e tante altre cose ancora.

Ma non basta rispondere con un *sì* o un *no*, alle varie domande: bisogna giustificare le proprie preferenze, illustrarle. E tutto per iscritto, con chiara calligrafia!

Se i sanfilisti di Algeri e di Orano hanno voglia di scrivere, la radio offre loro una buona occasione di stare a tavolino, invece che all'altoparlante.

Poichè i programmi che non s'ascoltano son sempre i migliori, Radio-Algeri ha trovato col suo referendum un ottimo espediente per far tacere le critiche.

Quando vien la primavera (la vera e non la falsa, precisa Campanile) e gli alberi, il sole e gli uccelletti fanno ciò che si legge nei componimenti di Pierino — son preso dalla voglia di andarmene verso il paese di Nonsisadove.

E se fossi ministro delle comunicazioni vorrei allestire un treno-mistero, diretto a una ignota destinazione. Ignota a tutti i passeggeri, che pagherebbero il biglietto di viaggio non alla partenza ma all'arrivo: ignota, fino all'ultimo momento anche al macchinista. Chè sarebbe bello andarsene così alla ventura, guidati dal capriccio, deliziati dall'imprevisto.

Questa fantasia mi è balenata leggendo alcune lettere dirette all'*Antenna*: «Non s'è mai sicuri di un programma». «Non si può davvero dire che i programmi manchino di varietà... oraria». «Perchè la vostra rivista... (e qui, per non far arrossire il direttore, ometto i meritati elogi) non pubblica anch'essa i programmi?».

Cari lettori, anche per i programmi la radio propone e Dio dispone; e non bisogna perdere l'appetito se al ristorante vi servono in luogo degli annunciati spaghetti, una zuppa alla pavese.

L'imprevista varietà diletta, e a me piace, in mancanza del progettato treno di cui sopra, imbarcarmi con la radio-mistero verso le ignote stazioni che il caso, più che la mia mano, sintonizza.

E così, come chi viaggia ad occhi chiusi, sonnecchiando, dalle voci e dalla lingua unicamente riconoscere città e paesi d'Europa.

Fare un'insalata alla russa di programmi appositamente ignorati.

Se so già ciò che una persona mi deve dire, il mio interesse per questa persona vien meno.

Meglio — di tanto in tanto — l'innominato e l'inatteso.

Un buon radio-reportage ha azzeccato la stazione P.T.T. portando il suo microfono all'Hôtel de la

Jensen

l'altoparlante di gran classe
montato col

Cono TYM-FLEX

di fama mondiale

MODELLO D. 15

viene costruito negli stabilimenti
della

WATT RADIO
TORINO

Watt Radio

Concessionaria esclusiva della
licenza JENSEN per l'Italia e Colonie



Fabbrica Conduttori Elettrici Isolati

TORINO

Via Montecuccoli, 1 - Telef. 41-789 e 52-603

Monnaie, che sarebbe la nostra Zecca. Felice iniziativa, in tempo di bolletta, questa trasmissione monetaria sonora e parlata! Ad essa il pubblico ha preso grande interesse: il 100 %.

Radio-Tolosa ha trasportato con la fantasia i suoi ascoltatori nella tipografia di un grande giornale, tra le rombanti rotative. Questa radiocronaca fu incisa su disco. Ecco un giornale in conserva per i posteri.

In Francia si pensa, ora, di portare il microfono anche nella grotta di Lourdes. Avremo così il miracolo della radio accoppiato a quello della Madonna.

L'ultima «voce del mondo» eiarina è stata ferroviaria. Ansiti, sbuffi e fischi di locomotive, con commenti e spiegazioni di Ettore Margadonna.

Poco varia — per forza di cose — ma piacevole e istruttiva. Solo ai commediografi non è piaciuta, a causa dei fischi. I quali segnalano o la partenza di un treno o la caduta di una commedia.

Recentemente Leningrado ha radiointervistato la stazione più settentrionale del mondo. Si è sentita chiaramente la conversazione tra il radioreporter di Leningrado e gli operatori di Capo Wunsch, situato in piena regione artica. Fu una cosa assai commovente, specie per le famiglie dei lontani radiotecnici: «Qui vi sono 40 gradi sotto zero». «Stefanow informa i suoi genitori che egli resiste abbastanza bene al freddo». Uno dopo l'altro gli isolati di Capo Wunsch vennero al microfono a salutare le loro famiglie.

Mediante questa stazione artica, gli ascoltatori

Radio-amatori!

Qualche stazione Vi disturba?

ProvvedeteVi subito del nostro

FILTRO D'ONDA "FARA",

con il quale potrete eliminare Milano, Roma, Praga o qualunque altra stazione. Franco di porto in tutta Italia contro cartolina vaglia di

Lire 27.—

(se richiesto contro assegno, L. 5.— in più)

Sconti speciali per ordinazioni importanti

CONDENSATORE

Variabile "FARA",

Si spedisce franco di ogni spesa in tutta Italia, contro cartolina vaglia di

Lire 15.— capacità cm. 500

„ 14.— „ „ 250

(Con bottone, L. 2.— in più) — Contro assegno, aumento L. 5.—

Ditta "F.A.R.A.", - AFFORI (Milano)

VIA REGALDI N. 21

di Leningrado poterono sentire parlare l'equipaggio dello spezzaghiaccio *Krassin*, navigante nelle acque polari.

Il ratto del figlio di Lindbergh ha provocato in America la rottura tra giornalismo scritto e giornalismo parlato.

Poichè la radio anticipava la carta stampata, improvvisamente il 4 marzo le agenzie telegrafiche United Press, Associated Press e International News Service soppressero il servizio stampa alle due catene di stazioni: N. B. C. e C. B. S. Proprio nel momento in cui tutto il mondo attendeva ansioso notizie sul piccolo Lindbergh!

Dopo vani tentativi per un accordo, le due radiocatene scatenarono i loro reporters, organizzando un proprio servizio diretto.

Ma, sino al momento in cui scriviamo, nè radio, nè stampa sono riuscite a darci l'unica notizia importante: «Il piccolo Lindbergh è stato ritrovato!».

Per finire, sentite queste.

Il medico sanfilista, ascoltando il petto di un malato: «Audizione debole. C'è una valvola quasi esaurita. Difetta la reazione».

Un cannibale, con la moglie, ascolta la radio a 45 gradi all'ombra. L'altoparlante grida le previsioni meteorologiche del Gruppo Nord Italia.

— Moglie, prepara i vestiti di lana e tira fuori la pelliccia. La radio dice che nevica dappertutto.

La governante trattiene il bambino che vorrebbe avvicinarsi alla radio.

— Perchè non vuoi?

— Perchè tuo papà ha detto che è piena di parassiti. E tocca a me pettinarti!

Per strada.

— Vedi quella signora? Quando parla lei, tutto il mondo l'ascolta!

— E chi è? L'imperatrice delle Indie?

— No, no: è l'annunziata della radio.

CALCABRINA.

INSTITUT ELECTROTECHNIQUE
DE BRUXELLES

STUDI E DIPLOMI DI

INGEGNERE ELETTEOTECNICO
ed **INGEGNERE RADIOTECNICO**

Alla sede dell'Istituto si possono sostenere i soli esami orali

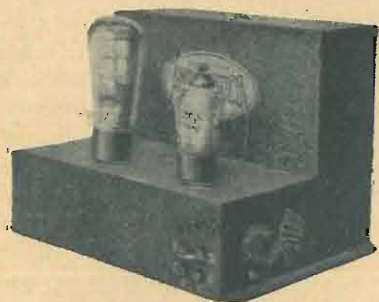
Numerosi allievi Diplomati ed Impiegati
.. in Belgio, in Italia ed all'Estero ..

Per chiarimenti, informazioni ed iscrizioni: scrivere, indicando gli studi compiuti ed affrancando per la risposta, al Delegato ufficiale dell'Istituto:

ING. G. CHERCHIA
27, Via delle Alpi - ROMA - Via delle Alpi, 27

ALLA FIERA DI MILANO STAND 3832 - Padiglione della Radio
 ATRIO - Padigl. Mostre Alberg.

"specialradio" PRESENTA INTERESSANTI NOVITA'



AMPLIFICATORI « AMPLIOLIRICO »
 (Brev. F. Cammareri)

Tutti gli ultimi Modelli da 12 Watt a 50 Watt - Amplificatori speciali - Preamplificatori, ecc.

Impianto sonoro

« AMPLIOLIRICO SUPER MOVIETONE »



APPARECCHI RADIO.

PENTALIRICO - L'apparecchio di classe.

5 valvole + raddriz. — Filtro di banda — Valvole schermate di coefficiente variabile di amplificazione — Push-pull di valvole a griglia catodica (P. Z.) — Elettrodinamico.

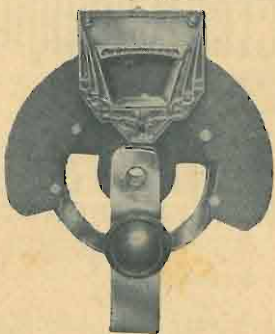
TRILIRICO - Il ricevitore che ha entusiasmato i numerosi possessori, per la superiore qualità di riproduzione.

HARMONIETTE - Il « Midget » alla portata di tutte le borse.



TRASFORMATORI DI ALIMENTAZIONE - Un

prodotto di classe ad un prezzo modico - Costruzione scientifica - Controllo rigoroso - Presentazione moderna ed impeccabile.



MANOPOLE ILLUMINATE AD INGRANAGGI - RESISTENZE - CORDONCINO PER RESISTENZE - MOTORI ELETTRICI SPECIALI - PICK-UP - REGOLATORI AUTOMATICI DI TENSIONE PER RADIO E AMPLIFICATORI - PARTI STACCATE, ECC.

TELEFONO 80-906

"specialradio,"

VIA PAOLO DA CANNOBIO, 5
 MILANO

FIERA DI MILANO ■ STAND 3832 Padiglione della Radio
 ATRIO :: Padigl. Mostre Alberghiere

Radio e coltura popolare

Per intenderci su quanto, in breve, verremo esponendo sull'argomento quasi vergine che ci siamo prescelto, sarà bene, in via preliminare, metterci d'accordo sul valore delle parole. Di « radio » oggi da tutti si parla: è diventato, questo meraviglioso e misterioso strumento dovuto al genio di un italiano, per così dire un oggetto d'uso comune, d'uso (e talvolta abuso) quotidiano; e si comincia perfino a discutere sulle sue possibilità estetiche, e parlare di un'arte radiofonica.

Senza azzardarci su di un tale pericoloso terreno, pieno di trabocchetti, e sul quale ancora, ci sembra, nessuno ha detto una parola veramente chiarificatrice, e sul quale, ciò che più conta, nessuna dimostrazione definitiva o quanto meno probante è stata raggiunta; limitiamoci dunque a constatare che la radio è il mezzo supremo di diffusione che noi tuttora possediamo. Da questo punto di vista, nel quale tutti, per fortuna, sono d'accordo, la radio non ha rivali.

Il cinematografo, che pareva già aver conquistato un enorme pubblico, e quindi un'enorme capacità di suggestione e di persuasione sulle folle, è ben lungi dall'aver le possibilità gigantesche, illimitate di questo congegno, che certo contrassegnerà la nostra epoca, come la ferrovia contraddistinse buona parte del secolo passato.

Non crediamo, circoscrivendo così, *per ora*, il compito della radio, mezzo e soltanto mezzo di diffusione, di offendere la suscettibilità dei radioamatori (ivi inclusi i « radio-pirati » che segneranno, mi pare, la fase romantica ed avventurosa della radio, prima d'essere inevitabilmente burocratizzata e catalogata, come il telefono, la posta, ecc.). Perché, anche a considerarla soltanto da questo angolo visuale, sotto questa fattispecie, alla radio spettano compiti e doveri tuttavia ingentissimi, assai lontani dall'essere oggi assolti con qualche soddisfazione.

E qui tocca parlare della cultura popolare, il secondo termine del nostro discorso. Questa espressione « cultura popolare » ha grandemente mutato di contenuto da vent'anni a questa parte, almeno in Italia. Prima della guerra, quando la cultura popolare era per lo più in mano a congreghe socialiste, essa era intesa da un doppio punto di vista. Prima di tutto, come *abbassamento* della cultura in generale (o, come si diceva e si dice tutt'ora, cultura superiore) verso le classi culturalmente meno preparate, e non come *sollevamento* di queste classi verso più alte conoscenze spirituali. Quindi, riduzione delle nozioni culturali alla loro espressione più banale e mediocre, con l'illusione di poter in tal modo penetrare più agevolmente in cervelli poco esercitati, senza considerare che, così facendo, non si stimolava l'orgoglio, l'ambizione dell'uomo oggetto di tale sforzo. Questi acquistava anzi una sempre maggiore e più viva persuasione che quella cultura che gli si ammanniva era cultura a buon mercato, inferiore, e, perchè « adattata » a lui, incapace di sollevarlo. In secondo luogo, cultu-

ra grettamente positivistica con la scusa d'esser cultura *pratica*, con pretese universalistiche, che risolvevano quell'insegnamento detto « popolare » in frantumi e detriti di cognizioni affatto estrinseche e disorganizzate: si andava dalle nozioni elementari di astronomia all'allevamento dei bovini, dalle notizie di spicciola letteratura classica alla lezione sulla fecondazione delle ranocchie. Sistema, metodo, *progressione* nell'impartire queste nozioni, nulla, meno che nulla.

Oggi, grazie al cielo, si è capito quello che si deve intendere per cultura popolare. Non più abbassamento della cultura allo scopo di raggiungere e coltivare le classi inferiori, ma sollevamento graduale delle masse verso le forme sempre più alte e complesse della cultura superiore. E' subentrato un concetto dinamico ascensionale intensivo della cultura, al concetto tradizionale, diffusivo, superficiale, statico. Si è inteso che bisogna agire in profondità più che in superficie, suscitando quei « motivi interni » che soprattutto, anzi essi soltanto, danno luogo ad una progrediente approfondita spiritualità. Si è capito, in conseguenza, per essere lo spirito uno, la necessità di organizzare sistematicamente la propaganda culturale, imprimendole un forte carattere di serietà interiore.

Ora, spiegateci sui termini, vediamo di metterli l'uno accanto all'altro, e chiederci: — Che cosa ha

5 nuovi Fonografi

STANDARD Il Fonografo per tutti!

INSUPERABLE Provatelo e ne sarete convinti!

WESTMINSTER Si impone per le sue qualità!

THE NEW PERFECT Per i più esigenti!

LOOPING Il Fonografo che suona in qualsiasi posizione!

**SONO I PIU' CONVENIENTI
 PER I NEGOZIANI**

Rappresentanti per tutta l'Italia

SCHÖNE & BOCCHESI
 MILANO (132)

Piazza Aspromonte, 13 — Telefono 23-544

fatto la radio, fino ad ora, per la cultura popolare? So già che molti, moltissimi, risponderanno in coro: — Molto, moltissimo. Mi si permetta di dissentire profondamente, nettamente da questi entusiasti ottimisti in buona fede. Non bisogna confondere fra la natura specifica della radio, che porta alla più enorme diffusione di notizie, idee, ecc. e ciò che *volontariamente*, secondo un piano organicamente concepito, è stato fatto e si fa per la cultura popolare. La radio dà, infatti, l'illusione di essere lo strumento della diffusione della cultura popolare per eccellenza, starei per dire, con terminologia giuridica, per destinazione. Ho udito fare più volte in questo senso le lodi della radio: — Quando mai, altrimenti che con tale mezzo, si sarebbe potuto diffondere la conoscenza di opere nuove, di scarsa diffusione con i soliti mezzi abituali, di esperienze ardite nel campo delle arti, che in altre circostanze sarebbero rimaste dominio di limitatissime minoranze? — Siamo d'accordo, su questo punto: ma è proprio qui che coloro, che sostengono esser la radio *già oggi* il massimo e più efficiente strumento della cultura popolare, han-

no maggiormente torto. Essi non s'accorgono che la qualità specifica e distintiva della radio — enorme capacità di diffusione — è stata sfruttata *passivamente*, seguendo la linea di minor resistenza, senza frapporre ragionevoli e necessari argini. Per questo si è giunti, per naturale linea evolutiva, a mercantizzare quasi al cento per cento la radiofonìa, a farne una poderosa e proficua speculazione finanziaria — poichè appunto questa capacità indifferenziata di diffusione senza limiti suggeriva l'impiego più immediato e redditizio.

Se non ci scandalizzeremo eccessivamente che il tal grande concertista offra la sua arte agli uditori della radio grazie alla munificenza interessata di un fabbricante di lucido da scarpe, o se chiuderemo opportunamente la radio (il pubblico italiano è intelligente) alle stucchevoli filze di notizie o alle canzanotte spiritosissime che esaltano i bottoni della ditta X o i formaggi della Y, abbiamo tuttavia il diritto di chiedere una maggiore consapevolezza della possibilità educatrice della radio da parte di chi ne è responsabile. Nessuna traccia esiste di un programma organico, ordinato, metodico (senza per questo pretendere stucchevoli ordinamenti pedagogici ormai felicemente tramontati anche nelle scuole) inteso a potenziare in modo degno la cultura popolare. Osserviamo sommariamente, riservandoci, se mai, di fermarci sui dettagli un'altra volta. I programmi musicali: è vero che si danno opere frequentemente, e anche di artisti modernissimi. Ma si osserva che le opere, in genere, sono quelle di repertorio, che tutto il pubblico conosce benissimo senza bisogno della radio, rimanendo così sui binari della tradizione. Dov'è, per esempio, il tentativo di fare un corso di storia della musica operistica, dando organicamente rappresentazioni di opere disposte secondo un piano di sviluppo razionale? Allora anche le opere di repertorio preciserebbero quel loro significato storico, che per troppo uso sembrano aver smarrito; e tutti sappiamo che una viva coscienza storica è il bisogno primo ed essenziale della cultura popolare come oggi si concepisce. Si dice che si fa propaganda culturale, perchè si danno opere nuove e nuovissime: e neppure questo è vero, in senso assoluto, quando questi esperimenti si fanno avulsi da un qualsiasi programma nel quale essi abbiano un loro preciso significato, riuscendo spesso anzi a disorientare il pubblico, che sarebbe ben altrimenti interessato qualora fosse opportunamente diretto e preparato. Altro che concezioni superate e tradizionali! Chi scrive è ben cosciente della necessità di svecchiare, di conferire il senso della sua modernità, della sua originalità, alle folle del giorno d'oggi; ma non si può pretendere tanto quando il terreno non è

convenientemente sistemato. Allora interviene il disordine, la confusione, e alla fine il disinteresse. Quanti oggi chiudono la radio all'esecuzione di una opera nuovissima, e l'aprono soltanto ad una qualunque audizione, spesso anche troppo mediocre, di *Rigoletto* o *Pagliacci*? Questa pigrizia si può combatterla soltanto con l'interessare il pubblico, dargli la sensazione e la persuasione di una dinamica che tutti i fatti dello spirito lega, coordina e solleva.

Si veda ancora, ad esempio, il notiziario. Sappiamo che esso è minuziosamente controllato e vigilato: ma dov'è un criterio intrinseco direttivo, fuor di questi controlli formali? Siamo qui, se si vuol gabellare questa per cultura popolare, ai concetti positivisti e pseudo-universali della cultura popolare dei bei tempi del socialismo riformatore e degli ideali pan-democratici. Senza contare lo stridente contrasto fra notizia e notizia, che oscilla dall'aneddoto sulla stella cinematografica Tal dei Tali e la notizia che il tal altro poeta francese ha terminato una raccolta di versi preziosi ed ermetici. La prima notizia solleticherà la fantasia mediocre delle folle, la seconda la lascerà del tutto inerte. La prima non è affatto propaganda culturale, la seconda è zavorra, nelle condizioni attuali.

Concludiamo: da quanto, molto sommariamente, si è detto, risulta che la radio ancora nulla ha fatto per quanto riguarda una sana, ben intesa, disinteressata propaganda culturale. Diciamo, sia detto una volta per sempre, « radio » per dire « radio italiana ». Se altri razzolano male, in altri paesi, è affare che non ci riguarda. Massime quando, come da noi, si pretende legittimamente di voler fare secondo un'assoluta e spregiudicata autonomia di giudizio, logica e necessaria in un paese che abbia grande e fiera coscienza delle sue possibilità. Ci rivolgiamo perciò ai dirigenti della radio, gente aperta ed attiva, sanamente moderna, che può e sa comprendere. Ci auguriamo che il nostro monito amichevole venga ascoltato: e se almeno le nostre parole avranno suscitato un fecondo dibattito, avremo la soddisfazione di aver raggiunto, in qualche modo, lo scopo che ci eravamo prefissi.

RODOLFO MOSCA

Da « La Parola e il Libro »

Perchè cambiare continuamente la puntina ?

La nuova MIL-ODI vi eviterà questa noia.

MIL-ODI suona 1000 volte ed è meno costosa di mille puntine di buona qualità.

MIL-ODI diminuisce sensibilmente il fruscio !
MIL-ODI garantisce l'assoluta purezza di voce !
MIL-ODI evita il deteriorarsi del disco !
MIL-ODI serve per tutti i diaframmi e Pick Up senza eccezioni !

PREZZO:
Lire 13,50



Rappresentanti Generali per l'Italia

SCHÖNE & BOCCHESI

Piazza Aspromonte, 13 - MILANO (132) - Telefono 23-544

TELEVISIONE

Prof. G. FURLANI: *La televisione* (Pagg. 200, con 36 illustrazioni): L. 12,00.

Ing. A. CASTELLANI: *Funzionamento e costruzione di una Stazione trasmittente-ricevente di televisione* (Pagg. 330, con 210 figure originali, 20 illustrazioni e 15 tavole costruttive f. t.): L. 28,00.

Ing. C. CASTELFRANCHI: *Televisione* (Pagg. 320, con 207 incisioni): L. 25,00.

Richiedere queste pubblicazioni all'Amministrazione de « l'antenna » - via Amedei, 1 - Milano (106).

TH. MOHWINCKEL

MILANO - VIA FATEBENEFRATELLI, 7

MU 18

Supereterodina 8 valvole

L. 2000

in mobile di lusso, valvole e tasse comprese, escluso l'abbonamento alle radio-audizioni.

Supereterodina a 8 valvole (3 schermate, 2 multi-mu) di costruzione della

UNDA Soc. a.g.l. - DOBBIACO

Comando unico. Regolatore di tono e di volume. Diffusore elettrodinamico gigante di grande potenza e purezza.

Alimentazione in alternata per tutte le correnti in uso.

Mobile di lusso trasformabile in radiofonografo. Attacco per il pick-up.

FERRANTI
Mod. 277 F
1 mA - fondo scala

OTTO STRUMENTI IN UNO

Diametro foro 75%

Strumento e resistenze **L. 350**
Precisione 10/0

B. PAGNINI - TRIESTE (107) - Piazza Gari

Ing. F. TARTUFARI

Via dei Mille, 24 - TORINO - Tel. 46-249

Deposito: Condensatori HYDRA WERKE BERLIN - Trasformatori FERRANTI HOLLYNWOOD - REFIT ROMA - ADRIMAN S. A. - Trasformatori di alimentazione ecc.

Perito Radiotecnico approvato dal Consiglio Provinciale dell'Economia di Torino

Materiale Radio per costruzione apparecchi - Materiale di classe ed economico a prezzi di concorrenza - Diamo assistenza tecnica di montaggio (anche la sera, dalle ore 21-23) nel nostro Laboratorio ai lettori dell'« Antenna » - **Riparazioni garantite.** - Consulenze Tecniche per corrispondenza: **L. 10.**

Catalogo e calendario Radio 1932 si spediscono inviando **lire due** anche in francobolli.

COMUNICATO:

La rinomata Fabbrica Inglese

COLLARO

ELECTRIC INDUCTION

MOTOR

espone alla Fiera di Milano

Padiglione della Radio - Stands 3816-17

- « **COLLARO** » Mod. 1932 - il più potente motorino elettrico ad induzione.
- « **COLLARO** » Mod. 32 - ultima creazione.
- « **COLLARO** » Special - per esposizione - tipi da 1,5 - 5 - 10 - 20 - 30 giri al l'. Portata 65 kg.
- « **COLLARO** » Synchronous - modello per valigetta fonografica.
- « **COLLARO** » Mod. 30 - serie completa di motori fonografici a molla.
- « **COLLARO** » - arresto automatico universale.
- « **COLLARO** » Mod. 1932 VV - a due velocità, 78 e 33 giri e dispositivo per l'audizione dei nuovi dischi di 18 minuti di durata.

L'ASSOLUTA NOVITA' DELLA STAGIONE

RAPPRESENTANTE ESCLUSIVO PER L'ITALIA:

Ing. GINO CORTI - Milano

VIA A. APPIANI N. 2

TELEFONO 67-756

**Ancora della trasmissione delle opere liriche**

Il nostro caro abbonato, signor Vittorio Pastori, di Falconara Marittima, ci scrive:

Avrete forse letto l'articolo « La scelta dei programmi » pubblicato dal « Giornale della Radio ». Detto articolo dice che sarebbe giusto sopprimere le trasmissioni d'opera dai teatri e che si potrebbero sopprimere anche i concerti sinfonici di cui l'estero ci fornisce esecuzioni migliori. Ma allora non sarebbe meglio sopprimere anche le stazioni italiane? Infatti all'estero troviamo abbastanza da scegliere tra opere italiane trasmesse, concerti sinfonici, musiche da ballo etc.

Dal canto mio ritengo che gran parte dei radioamatori gusta principalmente le trasmissioni d'opera dai teatri e va appunto in cerca di questo. Perché dunque privarli di questo piacere? L'opera trasmessa direttamente dal teatro acquista anche un po' dell'entusiasmo che comunica agli spettatori presenti e fa piacere il sentire l'approvazione del pubblico ad una esecuzione a cui noi lontani partecipiamo in silenzio.

Si dice che la radio porta minor affluenza di pubblico nei teatri. Non lo credo come già è stato sostenuto da qualche articolo dell'antenna; inoltre si dovrebbe tenere presente che la Radio è appunto al servizio di quelle persone che non possono partecipare alle rappresentazioni dei Teatri perché si trovano in zone distanti: quindi, anche privandole di queste trasmissioni non potrebbero contribuire alla soluzione della crisi teatrale, mentre verrebbero private di quella istruzione e di quel diletto che la radio può loro fornire.

A me pare che si dovrebbe guardare in questo ramo a più alti scopi e considerare che è giusto valersi di questo meraviglioso mezzo moderno per portare alle orecchie di chi si trova distante dai centri urbani un poco di questo godimento artistico ed istruttivo, ricercando altrove la ragione per cui i pochi privilegiati dei grandi centri non assistono alle rappresentazioni.

Io per esempio sento assai volentieri un'opera trasmessa dalla Radio, ma sarei assai più soddisfatto se potessi assistervi di presenza in Teatro. Come me credo che la penseranno molti altri.

Ragionando come fa qualcuno bisognerebbe sopprimere non solo le trasmissioni d'opera, ma anche i concerti che possono generare minor affluenza di pubblico nelle sale da concerto e anche la musica da ballo o leggera che certamente va a detrimento di altre organizzazioni. Basterebbe forse trasmettere solo un poco di réclame e dischi analoghi?

Ho anch'io la parte di programma che non mi va a genio e quando la trovo giro la manopola e vado a cercare dell'altro, ma continuo le trasmissioni a dare un po' di tutto nell'interesse di tutti e come non è giusto che chi ama il jazz ne sia privato, così non si privi nemmeno chi va alla ricerca di qualche cosa di più eletto.

Ricordiamo che ogni invenzione va a detrimento di qualche cosa, ma non per questo sopprimiamo le invenzioni.

Va da sé che siamo pienamente d'accordo con lo scrivente, come già abbiamo avuto luogo di dire nei numeri scorsi.

Non esageriamo

Il signor Mario Moretti di Roma, letto l'articolo del Pioniere non tesserato pubblicato sul numero 5 dell'antenna, vi risponde con la lettera che segue:

La serietà e l'imparzialità, che sono le doti precipue di un giornale come l'Antenna, mi fanno sperare che queste righe siano accolte con indulgenza come espressione di chi

ama il giusto, e che sia loro concesso un po' di spazio. Chi, firmando Pioniere non tesserato, ha scritto l'articolo apparso sull'ultimo numero della simpatica Antenna, spinto forse dalla foga del suo dire, non ha pensato di aver in alcuni punti ecceduto.

La ragione principale per cui la massa preferisce ascoltare un'opera per radio, piuttosto che vederla è senza dubbio la spesa a cui dovrebbe sobbarcarsi. Ora se un tale ha la fortuna di avere gratuitamente dei biglietti per la Scala, e nonostante resta a casa, come dice il Pioniere, vuol dire che non sta bene in salute, perché io non posso concepire come sia possibile che egli preferisca sentire l'opera per radio, anche conoscendola benissimo, piuttosto che vederla.

Suvvia! tutti ben sappiamo che la trasmissione da un teatro è piena di imperfezioni e che, almeno per il momento, l'audizione per radio non è perfetta.

Passiamo ora a ciò che sopra tutto mi ha spinto a scrivere. Lo scrittore dice che l'Eiar non ha indotto la massa a studiare la musica. Ma che forse l'audizione di brani musicali può operare tal miracolo?

Mi scusi lo scrittore, ma questa probabilità mi pare assai incerta. Io posso ammirare le opere d'arte, per esempio i capolavori dei nostri artisti del pennello, posso conoscerne un gran numero, saperne ammirare l'insieme dei colori e la tecnica, ma ciò non vuol dire che io debba essere spinto a fare il pittore! Si pensava forse che gli italiani sarebbero diventati tutti musicisti?

Ci fa osservare poi l'articolista che la massa desidera meno concerti sinfonici ed opere e ne deduce che i risultati della divulgazione si riducono alla preferenza per la musica teutonica. Ma il Pioniere dimentica che il troppo stanca, e che non si è chiesta la soppressione dei concerti sinfonici e delle opere ma la loro riduzione: il che è ben diverso! Del resto fino ad ora nessuno ha detto di desiderare la musica teutonica ma bensì musica italiana vivace ed allegra mentre tutti si sono affrettati a criticare Hummer e la musica che ci offre.

Mi voglia ora perdonare l'egregio Pioniere non tesserato e voglia accettare un mio modesto consiglio: criticiamo, che la critica facilita il progresso, ma... non esageriamo!

Come vede, l'egregio signor Moretti, in questo cantuccio dei grandi trovano ospitalità tutte le voci e tutti i pareri quando sono dignitosamente espressi. E siamo ben lieti che vi sia fra i nostri lettori un pronto scambio d'idee, in cui ognuno che legge può ritrovare l'espressione del suo stesso pensiero oppure ragione e spinta a dire diversamente, portando argomenti e giudicando fatti a cui tutta la famiglia dell'Antenna si appassiona.

Al nostro abbonato signor Boldori Giuseppe di Annico, mandiamo un grazie per le incoraggianti espressioni della sua risposta referendum, e poiché egli è stato dei pochi ad interessarsi alla nostra opera per dare la Radio ai derelitti, ci è grato assicurarci che anche in questo periodo di silenzio abbiamo cercato di fare il possibile per beneficiare qualche povera creatura desiderosa di godere la Radio. L'ultimo caso è quello di un cieco che ci scrive una lettera commovente (in caratteri a rilievo) per domandare un apparecchio a galena, che speriamo di potergli offrire al più presto.

RADIO COSTRUTTORI

IL PIÙ VASTO ASSORTIMENTO DI MATERIALE RADIO E DI VALVOLE RICEVENTI DELLE MIGLIORI MARCHE, TROVASI DA:

GIOVANNONI & C.

MILANO

Viale Vittorio Veneto, 8 - Telefono 20-245

CATALOGO GENERALE RADIO E SCHEMI COSTRUTTIVI A DISPOSIZIONE

Sconti speciali ai Sigg. Costruttori.

AGENZIA ITALIANA ORION



ARTICOLI RADIO ED ELETTROTECNICI

Via Vittor Pisani, 10

MILANO

Telefono N. 64-467

Rappresentanti: **PIEMONTE:** PIO BARRERA - Corso S. Martino, 2 - Torino **LIGURIA:** MARIO SEGHIZZI - Via delle Fontane, 8-5 - Genova. **TOSCANA:** RICCARDO BARDUCCI - Corso Cavour, 21 - Firenze. **SICILIA:** BATTAGLINI & C. - Via Bontà, 157 - Palermo. **CAMPANIA:** CARLO FERRARI - Largo S. G. Maggiore, 30 - Napoli. **TRE VENEZIE:** Dott. A. PODESTA' Via del Santo, 69 - Padova

Avvertiamo la nostra Spettabile Clientela che le Fabbriche **JOH KREMENEZKY** di Vienna da noi rappresentate e conosciute nel mondo intero col marchio



per delle ragioni di assoluto ed esclusivo possesso del nome in tutti i campi dell'industria, lo hanno modificato in



Le valvole, come pure le parti staccate, della nuova Marca sono assolutamente le stesse e conservano quindi quei caratteri di bontà e di precisione che hanno valso la loro affermazione in tutti i Paesi.

Una nuova scoperta per la produzione dei suoni

E' noto che due sistemi sono ora in uso nella presa e riproduzione di films cinematografici sonori, e cioè: il sistema sincronico (Vitaphone) su dischi grammofonici, che va declinando e sarà ben presto eliminato del tutto, perchè superato dall'altro sistema di presa e di riproduzione fotoacustica in uso, il quale è basato sul principio della trasformazione delle vibrazioni sonore in oscillazioni luminose, nella presa, e viceversa, sul principio della trasformazione delle oscillazioni luminose in vibrazioni sonore, nella riproduzione (Movietone, Photophone, ecc.).

Un sistema meno noto, ma a cui è riservato un sicuro avvenire, è invece quello a magnetizzazione, dovuto agli sudii del dott. Curt Stille e basato sul principio che permette di tradurre in variazioni degli stati magnetici di un filo a nastro di acciaio magnetizzato le vibrazioni sonore, nella presa, e di riprodurre queste vibrazioni stesse in relazione alle suddette variazioni di stati magnetici, nella riproduzione, come spieghiamo descrivendo il nuovo apparecchio di registrazione sonora, detto Blatterphone, nel n. 23 (anno 1931) di questa stessa rivista.

I vantaggi di questo nuovo sistema di presa e riproduzione magnetica dei suoni, in confronto ai sistemi dei dischi grammofonici sincronizzati e della riproduzione fotoacustica, presenta vantaggi innegabili e numerosi. Esso elimina totalmente i fenomeni d'inerzia, offre la possibilità di controllare immediatamente la presa, rende inutile lo sviluppo e la stampa e possibile ogni ritocco (cancellazioni dei passi eventualmente difettosi e reimpressione di essi in perfetto sincronismo), facilita l'immediata riproduzione di numerose copie, permette la riproduzione dei suoni con perfetta chiarezza e rilievo. E si potrebbe continuare.

I tentativi fatti sinora per applicare in pratica questo sistema alla cinematografia sonora non avevano dato risultati positivi, a causa della velocità di passaggio, che, per imprimere e riprodurre convenientemente tutte le frequenze, deve essere molto superiore a quella della pellicola. Ogni esperimento conclusivo s'era fermato davanti a quest'ostacolo, che pareva insormontabile. Ma la tecnica moderna ha finalmente superato questa difficoltà escogitando ingegnosi rapporti di scorrimento tra la pellicola e il filo o nastro di registrazione magnetica, di modo che è stato possibile ottenere un sincronismo perfetto.

La soluzione definitiva di questo problema è stata raggiunta da due tecnici nostri, Emilio e Bruno Francischi, già noti a Roma nel mondo delle applicazioni radio-elettriche. Essi hanno inventato un nuovo dispositivo di presa e di registrazione magnetica dei suoni, brevettato col numero 2226 (1931). Esso consiste essenzialmente in un nastro speciale, che permette una velocità di scorrimento perfettamente

eguale a quella della pellicola. Questo nastro speciale consente di poter limitare il campo di magnetizzazione in piccolissime superfici (convenientemente sfasate) formate di sottilissimi fili d'acciaio o polvere d'acciaio magnetico, su un nastro di metallo diamagnetico (ottone, rame, ecc.), o meglio ancora mediante una sottilissima fresatura trasversale del nastro o del filo magnetico già esistente.

Con questo sistema, la curva di magnetizzazione di qualsiasi frequenza potrà coprire uno o più strati di queste superfici magnetiche, ma non potrà mai oltrepassare la linea di isolamento magnetico che esiste tra una superficie magnetica e un'altra, in modo da permettere all'elettromagnete l'assorbimento della sola parte utile d'intensità magnetica necessaria al perfetto funzionamento. La velocità del nastro o del filo viene così ad essere eguale alla velocità di scorrimento della pellicola cinematografica (24 fotogrammi al secondo) economizzando in questo modo i due terzi della lunghezza del nastro; giacchè è provato che della curva di una frequenza magnetica è utilizzabile la sola parte che ha raggiunto la massima intensità di magnetizzazione e che è appunto meno di un terzo dell'intera curva.

Lo sfasamento delle piccole superfici o fili d'acciaio magnetico sul nastro diamagnetico, impedirà la formazione di una frequenza propria sul rapido passaggio davanti al nucleo dell'elettromagnete.

La velocità uniforme, perfettamente sincrona, perchè data dallo stesso asse e con cilindri di eguale diametro della macchina di presa e riproduzione, risolve tutte le difficoltà finora incontrate per attuare il sistema di registrazione magnetica. Non solo, ma oltre alla indiscutibile superiorità del nuovo dispositivo sui sistemi finora in uso, il costo della sua applicazione (possibile a tutte le macchine di presa e di riproduzione) è infinitamente inferiore, anche perchè elimina la necessità di personale tecnico.

L'Osservatore.

RADIOAMATORI !

Non esitate! Fate i vostri acquisti presso la

CASA DELLA RADIO
di A. Frignani

MILANO (127) - Via Paolo Sarpi, 5 - Telef. 91-803

dove troverete tutto il materiale radio della miglior qualità a prezzi di assoluta convenienza.

Laboratorio specializzato per qualsiasi riparazione.



Alimentatori integrali

Ferrix
PRODUZIONE 1932



Amplificatori grammofonici

Survoltori-devoltori
per Radio



TRASFORMATORI - IMPEDENZE



Caricatori
batterie auto

Fabbrica Italiana Trasformatori "FERRIX", - 2, Corso Garibaldi - SANREMO

CATALOGO 1932 GRATIS A RICHIESTA

Radio-echi dal Mondo

LA MESSA PER RADIO

Il *Mattino* di Napoli ha fatto un'inchiesta su un problema di rituale cattolico, posto dalla radio. Una messa ascoltata non in chiesa, ma per radio, ha valore?

Il cardinale Ascalesi, arcivescovo di Napoli, risponde: No; e afferma che la presenza effettiva è necessaria ad ascoltare la messa, la quale non è valida neppure a più di dieci passi di distanza dalla porta, a meno che la gente s'affolli in chiesa talmente da costringere gli ultimi venuti a far ressa fuor dalle soglie del tempio.

Il padre Gianfranceschi, direttore della stazione radio emittente dal Vaticano, ha dichiarato anch'egli che la messa ascoltata in altoparlante o in cuffia non è valevole, aggiungendo però che in casi speciali, di malattia, per esempio, il Papa può stabilire diversamente, e che in avvenire la situazione può cambiare. Si può esser quindi sicuri che, tosto o tardi, i fedeli potranno ascoltare la messa per radio.

Monsignor Carinci, della Congregazione dei Riti, risponde nello stesso modo, aggiungendo che non vale neppure la confessione per telefono.

A questa risposta, almeno per ora, negativa, si potrebbe obiettare: — E perchè allora, vale la benedizione papale trasmessa per telegrafo? — Ma ci consideriamo troppo profani in materia per osare una discussione in proposito.

LA RADIO IN RUSSIA

Dopo avere attuato la maggior parte del suo primo piano quinquennale per l'industrializzazione del paese, l'Unione Sovietica ha elaborato un secondo piano, anch'esso quinquennale, che deve continuare l'opera del primo, affinché la Russia possa rendersi indipendente dalle importazioni estere.

Anche le grandi stazioni radio che stanno per esser messe in esercizio o che sono in corso di costruzione sono previste dal piano quinquennale. Ai profani questo piano sembra formidabile e sproorzionato alla potenzialità del paese. Ma, in realtà, le condizioni geografiche ed economiche della Russia rendono necessario uno sviluppo dei servizi radio assai maggiore che in altri paesi. In Russia e in Siberia, enormi estensioni di territorio mancano di ferrovie. Rare sono le linee telegrafiche, e a congiungere per filo le località che non hanno ancora telegrafo occorrerebbero spese enormi. In questi casi, il Governo supplisce con la telegrafia senza fili.

Il nuovo piano destina 65 milioni di rubli (più di 800 milioni di franchi) al miglioramento dei servizi telegrafici, mentre il vecchio piano quinquennale ne stanziava allo stesso scopo soltanto 12. Mosca è ora collegata per radiotelegrafo con Baku, Tiflis, Tachkent, Sverdlovsk in Europa; Alma-Asa, Irkutsk, Novo-Sibirsk in Siberia; New York, Berlino, Parigi, Vienna, Roma, An-

ra, Teheran. Si sta lavorando a congiungere la capitale con Chabarowsk, presso Vladivostok.

NUOVE STAZIONI IN ISPAGNA

Sopraffatto da un gran numero di problemi ingenti, il Governo spagnolo non s'è occupato della radio nei primi mesi della Repubblica, ma ora cerca di riguadagnare il tempo perduto con un piano completo di riorganizzazione dei servizi radiofonici, che prevede la costruzione di un'emittente di 60 a 100 kw. nei dintorni di Madrid, con *auditorium* in città; una stazione di 20 kw. a Barcellona; stazioni di 10 kw. a Valenza e a Siviglia; stazioni di 5 kw. a Valladolid e a Saragozza; relais di 1 kw. a Vigo, Coruña, Bilbao, Murcia, Malaga, come pure a Teneriffa e a Las Palmas.

IN INGHILTERRA

La B.B.C. (British Broadcasting Corporation) ha deliberato la ricostruzione delle stazioni di Daventry Nazionale (5x) e Midland Regionale (5 G B). La prima è in esercizio da sette anni ed ha bisogno di esser messa al corrente degli ultimi progressi della radio-tecnica, nonchè di aumentare la sua potenza. Quanto alla seconda, deve servire come stazione sperimentale, a servizio della scienza.

NEGLI STATI UNITI

Alcune stazioni emittenti del Messico fanno una guerra spietata alle radioemissioni degli Stati Uniti, turbandole a tutte le ore del giorno e della notte. Invece, il Canada e gli Stati Uniti hanno concluso un accordo relativo alla lunghezza d'onda fin dal 1924, ed ora i progressi fatti dalla radio nel frattempo, esigono la sua revisione. Per mettere

Se la ricezione del Vostro vecchio apparecchio è debole, date ad esso nuova vita con valvole



PREZZI TASSA COMPRESA	
X 071 A-C 603 Lire 48	Y 247 Pentodo Lire 55
Y 224 = F 242 " 58	X 250 = F 704 " 120
X 226 = C 109 " 43	Y 251 Multi-Mu " 63
Y 227 = F 209 " 43	X 280 = F 1560 " 35
X 245 = F 203 " 46	X 281 = F 1562 " 80

Se il Vostro rivenditore ne è sprovvisto inviate vaglia alla concessionaria esclusiva per l'Italia

Radio Volfa
MILANO
VIA MARGHERA, 47 - TELEFONO 41-886

ordine nell'etere americano il Congresso (Parlamento) degli Stati Uniti si occupa di una proposta di conferenza internazionale fra gli Stati Uniti medesimi, il Canada, il Messico e Cuba. Si spera che questa conferenza potrà metter fine alle interferenze, di cui soffre attualmente la radio dei quattro paesi americani.

Il Canada reclama un maggior numero di lunghezza d'onda e vuole che per la loro ripartizione deve esser tenuto conto dell'estensione del territorio e non soltanto della popolazione, come avviene fin d'ora. Nè crediamo abbia torto.

LA RADIO E I PARTITI IN BELGIO

In Belgio, i partiti politici si contendono accanitamente l'uso della radio a fini di propaganda dei loro principii. L'Associazione fiamminga dei radioauditori socialisti (S.A.R.O.V.) dirige una lettera aperta alla direzione dell'I. N. R. (Istituto Nazionale Radio), nella quale reclama un aumento delle ore di emissione che le spettano. Quattro ore e mezzo per settimana su un orario complessivo di 47 e mezzo assegnato alla Bruxelles-Fiamminga, dichiarano i signori socialisti delle Fiandre, sono troppo poche in confronto al numero dei loro aderenti, che nell'ultimo anno è considerevolmente aumentato.

Naturalmente, ecco subito farsi avanti l'Associazione dei radioauditori socialisti di lingua francese (R.E.S.E.F.) che, in gara coi loro compagni fiamminghi (la fede comune non fa loro dimenticare i diversi fini nazionali), esige anch'essa concessioni maggiori di tempo per la trasmissione di conferenze e dimostrazioni pratiche. Ma gli altri partiti non socialisti, non volendo esser da meno, si fanno avanti ed esigono per le stesse ragioni che sia fatta loro una parte maggiore davanti al microfono: cattolici, liberali, fiamminganti chiedono più ore e più agio per diffondere ciascun partito il suo credo particolare, in concorrenza coi partiti avversari. E la polemica invade le colonne dei giornali.

Bisognerebbe sentire che cosa ne pensa la gente di buon senso, che chiede alla radio un'ora di tregua e di riposo dalle fatiche e dalle preoccupazioni della giornata.

VOCI DAL CIEL....

Grazie ad una istallazione ultra moderna a bordo di un aeroplano trimotore, a Milano si è riusciti a far funzionare due coppie di megafoni giganti, che riproducono suoni e parole dopo averli amplificati 1.600.000 volte. Queste onde sonore possono essere udite distintamente in un raggio di due chilometri.

Subito si è pensato a utilizzare il nuovo dispositivo in caso di guerra. Dal cielo, cioè dall'aeroplano parlante saranno impartiti gli ordini e gli incitamenti alle truppe che muoveranno all'assalto.

Un noto cineasta a cui si parlava di questa esperienza e delle sue possibili applicazioni, ha detto: «La prossima guerra sarà, dunque, una guerra parlante al cento per cento».



Una proposta di legge, che si trova davanti al Parlamento americano, stabilisce che almeno il 15 per cento del tempo consacrato alle emissioni sia dedicato alle scuole. Gli Americani richiamano così la radio al suo primo compito, che è quello d'insegnare e di servire alla diffusione della cultura.

Una nuova stazione coloniale inglese, in costruzione a Daventry, sarà terminata in ottobre e comincerà a trasmettere verso Natale.

La nuova grande stazione tedesca di Lipsia ha una potenza di 120 kw. e comincerà a funzionare in maggio.

2500 candidati si presentarono a un concorso per 10 posti di *speaker* indetto dalla N.B.C. americana. I candidati subirono una prova di selezione, consistente in un esercizio di dizione assai difficile. Cinque soltanto furono dichiarati idonei.

L'Ungheria vuol dare alla sua stazione di Budapest una potenza di 175 kw.

Dopo molti contrasti, il Lussemburgo sta per avere la sua stazione di 200 kw. Il 15 febbraio ebbe luogo l'inaugurazione dell'edificio che ospita gli emittenti, i quali saranno finiti di montare per il 13 aprile prossimo. Il servizio regolare delle emissioni è previsto per il 20 luglio.

Un'idea. Quando la radio ritrasmette un'opera teatrale, l'uso vuole, che l'annunziatore, dopo aver fatto conoscere la distribuzione delle parti, faccia un riassunto del lavoro. A gli uditori viene così a mancare il piacere della sorpresa. Non sarebbe meglio dar semplicemente un'idea del carattere di ciascun personaggio e di ragguagliare gli uditori intorno alla messa in scena, al principio del primo atto? In seguito, negli intervalli fra un atto e

l'altro, si potrebbero riassumere, per gli uditori ritardatari, le parti già trasmesse.

La stazione svedese di Motala spera di vincere le interferenze provocate da Varsavia e Mosca elevando la propria potenza da 40 a 100 kw.

I lavori di costruzione del nuovo emittente svizzero-italiano a Lugano continuano. La Svizzera avrà così tre emittenti: in tedesco, in francese e in italiano.

In Inghilterra, dopo i concerti di musica incisa, si passa agli applausi per disco, i quali sono naturalmente più sicuri di quelli che si attendono dagli uditori.

La costruzione della nuova stazione irlandese di Altona costerà circa 700 mila lire ed emetterà su 413 m. di lunghezza d'onda, con 75 a 100 kw. di potenza.

La Finlandia protesta contro le emissioni in lingua finnica della stazione sovietica di Leningrado. Si pensa di costruire una potente stazione alla frontiera russa, per diffondere in Russia la propaganda antisovietica. Poiché i messaggi radio non si possono fermare alle stazioni di confine, come le lettere e i giornali, i paesi che mettono ostacoli alla diffusione del pensiero si trovano a dover lottare contro il nuovo terribile avversario: la incoercibile libertà dell'etere, contro cui non può nulla nessuna specie di polizia, neanche se provvista di aeroplani.

La radio scolastica si sviluppa in Inghilterra. Nel 1931, seicento nuove scuole si sono provviste di apparecchio ricevente ed hanno seguito i corsi e gli esercizi diffusi dalla B. C. C.

L'Union Radio spagnuola ha lanciato una grande inchiesta fra i nuovi uditori, per chieder loro che cosa preferiscono e in quale senso desiderano modificare i programmi. Più specialmente i radio-abbonati devono dire in quali proporzioni vorrebbero fossero trasmessi i concerti, le opere, le operette, le riduzioni di opere teatrali, le ritrasmissioni, le prestazioni di artisti celebri, le conferenze, la musica da

camera. Che cosa bisogna sfrondare nei programmi attuali? Si devono continuare i corsi di francese e d'inglese, e introdurre eventualmente corsi di altre lingue? Vedremo che cosa risponderanno i radioamatori.

Radio-Vitus emette ora su 307 metri, allo scopo di evitare l'interferenza con Genova.

Nel 1931 le stazioni italiane hanno trasmesso complessivamente per 17.700 ore.

La radio inglese e i musei collaborano. Mentre la B. B. C. organizza tre serie di conferenze artistiche e scientifiche, i musei preparano esposizioni di materiale attinentemente agli argomenti trattati dai conferenzieri. Lo sa l'E. I. A. R.?

Un progetto di legge è stato presentato al Parlamento degli Stati Uniti tendente a limitare nelle emissioni domenicali la pubblicità radiofonica alla semplice citazione della ditta e solamente una volta ogni ora.

La stazione della Società delle Nazioni, di cui si parla da molto tempo, sarà ben tosto inaugurata ufficialmente.

La Bulgaria sta costruendo, presso Sofia, una stazione di 4 a 6 kw.

La Casa della Radio a Londra sarà definitivamente inaugurata alla fine di aprile.

La nuova stazione lettone di Riga che sarà portata a 60 kw. esperimenta ora con kw., su 198,5.

La nuova stazione *Mosca-Statlin* ha cominciato a funzionare con 103 kw.; ai 300 kw. annunciati arriverà soltanto l'anno prossimo. Lunghezza d'onda 424 m.

Al Senato di Washington è in prova un enorme microfono parabolico che permetterà la diffusione delle discussioni politiche.

Reykjavik (Islanda) diffonde tutti i giorni dalle ore 11 alle 13, su 1.174 metri, in più delle emissioni serali.

LA ADRIMAN S.A. - INGG. ALBIN NAPOLI

OFFICINE: NUOVO CORSO ORIENTALE
DIREZ. E AMMIN.: VIA S. CHIARA, 2

presenta alla sua spettabile clientela

I NUOVI TRASFORMATORI DI BASSA FREQUENZA

blindati con morsettoni nichellati.

Tipo interstadiale rapporti 1:1; 1:2; 1:3; 1:3,5; 1:4; 1:5; 1:6; 1:7; L. 35.— cad. *tassa compresa*.

Tipo per push-pull di qualsiasi rapporto: cad. L. 40.— *tassa compresa*.

Tipo microfonic 1:20; 1:30; 1:40; 1:60 » L. 45.— » »

LISTINI NUOVI DAL 1 MARZO 1932

Radio Amatori !...

dopo l'ENORME successo avuto dalla nostra

Cassetta Simplex S. T. 6

colla quale si può costruire un apparecchio a 6 valvole completo di valvole e di altoparlante elettrodinamico. Avvertiamo che durante la Fiera la offriamo in vendita al

Prezzo Eccezionale
di L. 950

Visitate il nostro Stand N. 3864 nel

Padiglione della Radio

L'Avvolgitrice

Reparto Vendite S. T. 6 — Telef. 50694

Via Bonvesin de La Riva, 7 — Milano

Novità sulle onde corte

In Inghilterra si dice che la B.B.C. voglia provvedere a un vero servizio di onde corte in tutto il territorio dell'Impero. Se questo servizio non sarà di molta utilità agli abitanti delle Isole Britanniche, tornerà invece di molto vantaggio a quelli delle colonie, che potranno così facilissimamente comunicare con la madre patria.

Questa idea di comunicazioni radiofoniche coloniali è davvero mirabile; si tratterebbe di dare immenso sviluppo a quel poco che già esiste, cioè alle comunicazioni che ora avvengono con le Indie orientali per due vie, le quali costituiscono un vero servizio telefonico commerciale, per mezzo delle stazioni PLE e PLF, appartenenti all'Olanda.

In Italia, come tutti sanno, si è già fatto un gran passo nel campo della radiofonia ad onde corte con la costruzione e il funzionamento della stazione di 2RO a Roma, che funziona su 25,4 e 80 metri. Quando Roma trasmette con l'onda minore, i suoi segnali sono praticamente uditi per tutto il mondo, mentre la trasmissione su 80 metri è fondamentalmente dedicata alle nostre colonie.

Dopo che la stazione di Roma funzionava già da tempo, le autorità francesi costruirono la loro stazione coloniale, FYA, a Pontoise, presso Parigi, la quale lavora con varie lunghezze d'onda ed è udita dalle colonie francesi in Africa.

Attualmente, la prima stazione costruita a scopi coloniali è la stazione olandese PCJ, e la seconda è la stazione inglese G5SW, sebbene la ristrettissima attività svolta da questa G5SW in passato non abbia prodotto nessun effetto sensibile sulle relazioni che legano la Gran Bretagna alle sue colonie. Ma quando la nuova stazione coloniale inglese sarà in opera, se ne sperano effetti politici ed economici sensibilissimi.

Quasi tutti quei dilettanti che per la prima volta si avvicinano alle onde corte e tentano la costruzione di un apparecchio di tale tipo, restano imbrogliati e non sanno applicare il metodo migliore di accoppiamento dell'aereo al circuito oscillante di alta frequenza. Attualmente sono quattro i metodi migliori per effettuare questo accoppiamento, e tutti e quattro, più o meno, presentano gli stessi vantaggi.

Il sistema più semplice e più generalmente in uso è l'accoppiamento diretto dell'aereo al capo di griglia dell'avvolgimento del circuito oscillante, per mezzo di un condensatore di piccolissima capacità: 50 micromicrofarad sono sufficienti.

Il secondo metodo consiste nell'unire l'aereo a una separata bobina, che viene poi accoppiata non molto strettamente alla bobina del circuito oscillante.

Il terzo metodo è l'unione dell'aereo a una presa intermedia della bobina del circuito oscillante. La presa deve essere vicina al capo di terra della bobina, altrimenti lo smorzamento sarebbe troppo grande e il circuito si rifiuterebbe di oscillare.

Il quarto ed ultimo metodo consiste

nell'uso di una valvola di accoppiamento, generalmente una valvola a griglia schermo. Quest'ultimo metodo, sebbene sotto molti rispetti sia assai dispendioso e consumi molta energia a causa della valvola supplementare, che assorbe la solita corrente ad alta e a bassa tensione, come un'altra valvola qualsiasi, pur senza dare nessuna amplificazione apprezzabile, questo metodo — dicevamo — ha il vantaggio di impedire alcuni effetti dannosissimi e alcuni fenomeni ben noti ai dilettanti di onde corte, per cui il ricevitore si rifiuta di oscillare per alcune lunghezze d'onda.

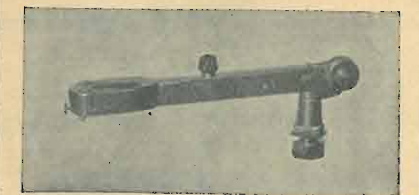
Ciononostante, molti preferiscono evitare la spesa maggiore ricorrendo ad uno dei primi tre metodi, il primo dei quali è forse il più usato. Si ricordi che il modo di accoppiamento dell'aereo è uno dei fattori più importanti del funzionamento e della buona riuscita di un ricevitore ad onde corte. Se l'accoppiamento è troppo stretto, l'apparecchio diventa sempre più sensibile alla vicinanza di corpi estranei, che possono essere anche le mani stesse dell'operatore (difetto comune, questo, più o meno, a tutti i ricevitori ad onde corte). Ricordarsi, quindi, che l'aereo deve essere accoppiato al circuito oscillante del ricevitore quanto più lassamente è possibile.

MOTORE COSMOS AD INDUZIONE



con piatto per dischi fino a 30 cm. Tutti i voltaggi e periodi. Velocità 80 giri. Avviamento automatico
L. 140

PICK-UP COSMOS



con braccio equilibratore e regolatore di volume. Riproduzione fortissima e pura.
L. 65
Motore e Pick-Up montati in elegante cassetta con interruttore e due cordoni.
L. 220

AG. ITALIANA POLAR - MILANO
Via Eustachi, 56

Il numero dei telefoni intercontinentali che usano onde corte continua sempre ad aumentare. Un gran numero di stazioni telefoniche ha adottato questo sistema, e sebbene tale sviluppo sia molto nocivo ai dilettanti di onde corte, che vengono continuamente disturbati, pure esso è utilissimo per gli scopi commerciali e di comunicazione.

I disturbi che si producono agli apparecchi ad onde corte quando il telefono commerciale lancia il suo richiamo nell'etere, possono essere eliminati usando buoni apparecchi e soprattutto manovrandoli bene, tanto che spesso è possibile rendere il segnale telefonico addirittura inaudibile.

Dopolavoro Provinciale di Como

Verbale della Commissione Esaminatrice degli apparecchi radiofonici presentati dai dopolavoristi della Provincia di Como.

RIUNIONE DEL 12 MARZO

Alla presenza di tutta la Commissione, si è proceduto alla prova degli apparecchi presentati, e di cui alla relazione si è sopra riportata. A lavoro ultimato si è proceduto alla graduatoria, uniformandosi sul punteggio massimo del 10 e dando un voto per ciascuna delle condizioni portate dal bando di concorso.

Risultarono così premiati:

Utile dolci. — 1.a Categoria; punti 47 — La Commissione non ritiene di assegnare il primo premio perché: si poteva usare materiale nazionale in maggior copia; perché le bobine non sono affatto a minima perdita come sarebbe necessario per le onde corte; perché il circuito non elimina l'effetto capacitativo della mano dell'operatore, e perché l'effetto rigenerativo è critico e talvolta non si ottiene. In altri termini tale effetto dipende dalle dimensioni dell'aereo.

Gli assegna il secondo premio della prima categoria ed un abbonamento a «l'antenna».

Carecico — 2.a Categoria; punti 59 — Si sarebbe desiderato un maggior uso di materiale nazionale e minor spreco di esso. Gli assegna il 1.o premio della 2.a Categoria ed un abbonamento a «l'antenna».

Durare. — 3.a Categoria; punti 57. La Commissione avrebbe desiderato che la costruzione fosse stata più accurata; ha tenuto conto però che venne usato materiale nazionale e che il lavoro non può che essere frutto personale.

Gli assegna il primo premio della terza categoria ed un abbonamento a «l'antenna».

In fide fortitudo — 3.a Categoria; punti 53. Materiale quasi tutto estero; lo schema presentato non è completamente conforme alla costruzione; il livellamento della corrente raddrizzatrice non è sufficiente. In considerazione però della lavorazione molto accurata e della selettività dell'apparecchio, gli assegna il secondo premio della terza categoria ed un abbonamento a «l'antenna».

Classificati così gli apparecchi, la Commissione ha proceduto all'apertura delle buste suggellate che ogni singolo concorrente aveva in precedenza presentato e risultarono pertanto premiati i dopolavoristi:

Rag. Vitali Mario: Secondo premio 1.a categoria, tessera N. 516198, Pizzo Badile. — Redaelli Gaetano: Primo Premio 2.a Categoria, Tessera N. 1531798 Gruppo Aziendale Tintoria Comense.

Gerli Miroceto: Primo premio 3.a Categoria, Tessera N. 1324040 Dopolavoro Comunale di Mandello Lario (1931).

Azala Aldo: Secondo premio 3.a Categoria: tessera N. 398083 Gruppo Rionale Manlio Sonvico.

CONSULENZA

La consulenza è a disposizione di tutti i Lettori, purchè le loro domande, brevi e chiare, riguardino apparecchi da noi descritti. Ogni richiesta deve essere accompagnata da L. 2,00 in francobolli. Desiderando sollecita risposta per lettera, inviare L. 5,00.

Coloro che desiderano consigli riguardanti apparecchi descritti da altre Riviste, schemi speciali ecc. devono inviare L. 10,00.

DAI LETTORI

T'invio la fotografia del mio S. R. 32: e non ti sembri strano che vi sia ancora qualcuno che parla di questo apparecchio ormai famoso.

Presumo di avere portato il circuito al massimo rendimento curando in special modo il trasformatore A. F. e la schermatura integrale: nella fotografia sono visibili gli schermi per il trasformatore e per la valvola rivelatrice, a sua volta rivestita di stagnola collegata al catodo: lo chassis è tutto di alluminio.

Nel circuito ho introdotto qualche lieve modifica: tra la placca della rivelatrice ed il trasformatore in bassa frequenza ho inserito una impedenza che rende più dolce l'innescio della reazione: le prese variabili del primario del trasformatore di antenna sono comandate anteriormente per mezzo di un contattore: ciò rende l'apparecchio più estetico e di più facile maneggio.

Le valvole in uso sono: rivelatrice Zenith B1 4090, bassa frequenza Philips B 443. Amplificazione eccessiva per un locale chiuso di normali dimensioni; selettività sufficiente ad escludere la locale anche senza l'uso di un filtro in una diecina di gradi del condensatore: con un buon filtro schermato si ricevono di sera le principali diffonditrici: la locale è fortissima tanto con antenna luce, tanto con la sola terra inserita nella boccia di antenna.

Mi consta che l'apparecchio è già stato costruito da un notevolissimo numero di radioamatori: ma poichè nelle nostre file vi è sempre qualcuno incerto nella scelta vorrei esortare tutti coloro che desiderano autocostituire un apparecchio efficientissimo ed economico a far cadere la preferenza sull'S. R. 32.

A te grazie e congratulazioni per la tua opera di volgarizzazione sempre più efficiente e notevole.

Giovanni Scalfaro
Vicoletto Berio, 4 - Napoli.

Ho seguito con profonda attenzione questo quindicinale e rubacchiando in ogni rubrica mi sono formato una rudimentale pratica che mi ha permesso di costruirmi alla prima prova il circuito dell'S. R. 32. Tutto questo mi obbliga ad aggiungere ai numerosi plausi che vi giungono, modestamente anche il mio, nonché a cercare

di farvi attiva propaganda rafforzandola con procurarvi degli abbonamenti.

Tutta la mia pratica è stata acquistata in soli pochi mesi, sei o sette al massimo, ed il risultato è stato sorprendente, da paragonare questa S. R. 32 al Telefunken 31 W. che possiedo da molto tempo.

I mezzi usati sono i più semplici ed i più economici; per ragioni finanziarie mi sono dovuto costruire il T. A., il T. A. F., lo chassis in legno foderato di latta, sempre senza domandare un'informazione né un consiglio altro che alle colonne della vostra Rivista. Ed ho il piacere di annunziarvi che sono riuscito a captare circa trenta stazioni, da qualcuna che non ho identificato, con lunghezza d'onda inferiore a Trieste, sino a Lubiana. Selettività e potenza meravigliose veramente! Siam rimasti entusiasti io e quanti l'hanno sentito. Vi dirò che disponendo di un buon aereo esterno una sera sono riuscito a captare la errante Bolzano! Ed altra cosa incredibile riesco a selezionare anche il famoso gruppo-Londra. Che si potrebbe desiderare di più? Dopo avere usato materiale preso nei refusi di un radiomotore, ed usando vecchie scatole di conserva per schermare sia il trasformatore A. F. che il filtro, poichè ho applicato il filtro descritto, mi pare, per l'S. R. 41. Il quale mi dava quando funzionava la locale con soli 12 Kw. l'esclusione della medesima in maniera così efficace da prendere Praga e Vienna. Ora disgraziatamente la locale funziona a pieni polmoni (30 Kw.) e le cose sono un po' peggiorate, ma riesco sempre a escluderla in un grado, tanto da poter prendere indisturbata Roma.

Rinnovo quindi il mio plauso.

Umberto Nannelli
Via Bonizzi, 4 - Firenze.

CONSIGLI

Abbonato 3208. — L'oscillatore per superbigiglia o supradina dovrà avere i seguenti dati: avvolgimento di accordo o della griglia ausiliaria 65 spire filo smaltato da 0,4 avvolte su di un tubo da 40 mm.; avvolgimento di placca, 90 spire stesso filo, in accoppiamento stretto. La migliore bigiglia per lo scopo è la Radiotecnique R 43, oppure la Philips A 441 N.

Cordella Vittorio - Genova. — La valvola RES 164 d deve funzionare con 200 Volta di tensione anodica, 80 Volta (massimi) di tensione della griglia ausiliaria e 10,5 Volta di tensione di polarizzazione della griglia. Ha osservato Lei tali prescrizioni? Non è indispensabile l'impedenza di uscita, quindi può farne a meno. Molto probabilmente Ella ha dato alla griglia ausiliaria la stessa tensione della placca; inserendo il Suo voltmetro, che sarà certamente a forte assorbimento, fa cadere la tensione e quindi migliora le condizioni della griglia ausiliaria.

E. B. - Firenze. — Comprenderà bene come sia per noi arduo trovare un difetto senza vedere l'apparecchio. Evidentemente ha una forte perdita nell'A.F. Provi intanto a cambiare gli schermi in zinco, con altri in alluminio od in rame. Provi ad invertire gli attacchi dell'avvolgimento primario del trasi. A.F. intervalvolare. Tolga

il potenziometro su l'antenna. Provi ad attaccare l'aereo al primario del trasform. A.F. intervalvolare al posto della placca della schermata e ci sappia dire i risultati conseguiti. L'apparecchio, con le valvole che ha, deve funzionare almeno come l'S. R. 12.

A. F. NICOLA - Direttore responsabile
ICILIO BIANCHI - Redattore capo

S. A. STAMPA PERIODICA ITALIANA
MILANO Viale Piave, 12

PICCOLI ANNUNZI

L. 0.50 alla parola; minimo, 10 parole

I «piccoli annunci» sono pagabili anticipatamente all'Ammin. de L'ANTENNA (Via Amedei, 1 - Milano).

Gli abbonati hanno diritto alla pubblicazione gratuita di 12 parole.

ELENCO nominativi telegrafici delle stazioni mondiali onda corta acquisto. Oppure preghi indicare dove acquistarlo. Rimborso spese. Viviani. San Paolo (Firenze).

QUATTRO VALVOLE continua nuovissimo, una schermata compreso valvole, lire duecentottanta. Nosotti. Piazza S. Leonardo 5/2. Genova.

ALTOPARLANTE per radiomobile cedo al miglior offerente accettando in cambio alimantatore. Luigi Sala, via Nosotti 15, Vigevano.

APPARECCHIO 2 bigriglie — Tefag a Genova S. R. 12 — vendo. Scrivere: Massiglia, 11, via S. Maria Lata 6-14, Genova.

RIPARAZIONI accurate: cambio materiali radiofonico. Gelmini-Merli, Premuda 5, Milano. Telef. 55463.

ALTOPARLANTE per Midget, valore 290 per 140. Accumulatore 4 Volta raddrizzatore 70. «S. R. 41» equilibratissimo 300. Vendo cambio serie valvole nuove americane Clemente, Plana 30, Milano.

FONOVALIGIE americane fermo automatico, 200 puntine, sei pezzi novità 180. Criani, Anversa.

APPARECCHIO Telefunken 31 W altoparlante doppio con lino vendo 780. Vuerico, Moggiò Ugento.

ABILE radiotecnico-viaggiatore Sicilia cerca rappresentanza ditte Radio. Abbonato 3393. Anversa.

INTERESSANTE raccolta 50 numeri A. F. e Hautparleur francesi Radio per il 1924-1930 cedes occasione o cambiassi radio alternata trattando differenza. Melloni, 26° Artiglieria, Ferrara.

EFFICIENTISSIMO 211 vendesi L. 290, con altoparlante. Scrivere perاريو, C. Melloni 1.

FINALMENTE ANCHE IN ITALIA SI POSSONO AVERE
A PREZZI NORMALI LE VALVOLE
DI INDISCUSSA QUALITÀ

Cunningham

FABBRICATE
DAL REPARTO VALVOLE
Cunningham
DELLA R.C.A. RADIO CORPORATION
OF AMERICA

FAMOSE DAL 1915
PER LE LORO NOTE
CARATTERISTICHE DI:

ADOTTARLE SIGNIFICA:

PER I FABBRICANTI VALORIZZARE
LE PROPRIE COSTRUZIONI OTTENENDO
IL MASSIMO RENDIMENTO DESIDERATO

PER I RIVENDITORI AFFEZIONARSI
LA CLIENTELA AUMENTANDO I PROPRI
BENEFICI

PER I RADIOAMATORI
MIGLIORARE RINNOVANDO E
POTENZIANDO IL PROPRIO
APPARECCHIO



DISTRIBUTRICE PER L'ITALIA
IFI VIA LOVANO 5
MILANO

GLI ARRETRATI de "l'antenna", vanno esauendosi

Infatti, del 1930 non sono più disponibili che i fascicoli 9, 10, 19 e 23-24; del 1931 sono disponibili soltanto i fascicoli 6, 7, 9, 10, 11, 12, 13, 14, 15, 16, 17, 18, 19, 20, 21, 22, 23 e 24.

Ogni fascicolo, L. 1,—; tutti i 23 fascicoli, L. 15,—

Disponiamo di pochissime raccolte delle prime annate e le vendiamo ai seguenti prezzi:

ANNATA I. e II. (1929-30) ben rilegate in un unico volume L. 30,—
» III. (1931) rilegata in un volume » 25,—
Le tre annate, complessivamente » 50,—

Inviare le richieste all'Amministrazione de

l'antenna - Via Amedei, 1 - MILANO (106)



Radiolette RCA

Un ottimo apparecchio di eccellente rendimento con valvole schermate e pentodo finale Radiotron RCA. - Altoparlante elettrodinamico.

L. 1350

Superette RCA

Supereterodina a valvole schermate con 8 Radiotron RCA, di cui 2 di supercontrollo. - Altoparlante elettrodinamico.

L. 2475



Nell'ammontare dei prezzi di vendita non è compreso l'importo per la licenza di abbonamento alle radio-udizioni di L. 75 annue, obbligatoria a sensi di legge.



LA RADIO RCA